

Технический Паспорт
Ветрогенератор VAWT3|
Ветрогенератор с вертикальной осью вращения мощностью 3/4 кВт



Содержание

- I. Описание
- II. Установка VAWT
 - i. Выбор места установки
 - ii. Инструкция по монтажу мачты
 - iii. Настройка системы

- v. Эксплуатация
- III. Технические характеристики VAWT
 - i. Используемые материалы
 - ii. Параметры генерации и кривая зависимости мощности от скорости ветра.
- IV. Комплектация и диаграмма сборки

Убедительная просьба внимательно изучить технический паспорт ветрогенератора VAWT3/4. Четко следуйте инструкции по сборке и эксплуатации, от этого зависит качество работы вашей установки, выработка энергии, долговечность и безотказность работы.

I. Описание

В установке VAWT применены лопасти формы самолётного крыла и система магнитной подвески. Лопасти изготовлены из усиленной пластмассы с добавлением стекловолокна и эпоксидной смолы. VAWT обладают прекрасными эксплуатационными качествами, установки запатентованы и имеют множество технических наград. Применяются для обеспечения бесперебойного энергоснабжения приборов в местах где нет сети. Могут использоваться в автономных и гибридных системах энергоснабжения.

II. Установка VAWT

- i. Выбор места установки ветрогенератора.

Местности где имеются хорошие ветра, но в то же время нет сильных порывов (турбулентностей) являются хорошим местом для установки VAWT.

- (i) Выработка электроэнергии пропорциональна скорости ветра в кубе. Таким образом, чем больше скорость ветра, тем сильнее ваша выработка. Например, на скорости в 5 м/с вырабатывается почти что в два раза больше энергии, чем на скорости ветра в 4 м/с.
- (ii) Однако, в местах где ветра порывисты и нестабильны установка VAWT не целесообразна, тк лопасти и механизмы системы будут быстро изнашиваться. Более того, в местах с порывистыми ветрами общая выработка энергии генератором быстро снижается. Места с сильными порывистыми ветрами вообще не пригодны для установки VAWT.

Рекомендуемая высота мачты – 12 м.

- (i) Минимальная рекомендуемая высота мачты – 6 м. Наличие и скорость ветра увеличивается с высотой. Целесообразно

устанавливать VAWT не ближе чем 150 метров от крупных преград (зданий, гор и так далее)

(ii) В случае, если ветрогенератор устанавливается вблизи преграды, высота мачты должна быть в два раза больше преграды.

ii Монтаж основания ветрогенератора.

Место монтажа основания ветрогенератора необходимо выровнять. Для мягкой каменистой почвы рекомендуется вырыть яму размерами 2 x 2 x 1 м, землю непосредственно под основанием необходимо утрамбовать с целью недопущения ухода основания в землю.

Для песчаных почв необходимо вырыть яму размером 1.5 x 1.5 м, глубиной 3 м и утрамбовать.

iii Настройка системы

Подключить контроллер к АКБ, включив ручной тормоз ветрогенератора переводом тумблера в положение «off». Проверить работоспособность контроллера без ветрогенератора и правильность подключения. После установки ветрогенератора, отключить торможение, установив переключатель тормоза в положение «on». Если в системе присутствует инвертор, проверить его работоспособность с включенным в сеть контроллером.

Проводка. Во избежание потерь энергии на проводниках в виде выделения тепла, необходимо использовать провода большого сечения. Минимальная толщина провода для передачи 1000 Вт энергии без потерь 16 мм².

Максимальное расстояние от ветрогенератора до контроллера не может превышать 100 м.

iv Эксплуатация

Установки VAWT показали себя как очень надежные и не требуют постоянной поддержки, однако, мачту и линию передачи энергии необходимо периодически проверять.

i Проверка натяжение тросов мачты. Проверку следует проводить каждые три месяца, либо сразу после периода сильных ветров.

ii Проверка электрических соединений. Все соединения следует проверять на наличие коррозии и должную затянутость винтовых соединений клемм.

iii Проверка АКБ. АКБ необходимо периодически проверять.

iv Генератор необходимо опускать на землю в случае экстремальных погодных условий, ураганных ветров.

V Устранение неполадок

VAWT рассчитан на безотказную эксплуатацию, однако, приводим ниже таблицу с возможными неполадками и методами их устранения:

Неполадка	Возможные причины	Метод устранения
Вибрация VAWT	Ослаблено натяжение тросов. Ослаблены винты крепежа лопастей. Повреждены лопасти. Обледенение лопастей.	Натянуть тросы. Затянуть винты крепежа лопастей. Заменить поврежденные лопасти. Снять обледенение
Сильный шум при работе	Колпак носовой части плохо закреплен. Подшипник вышел из строя. Трение между частями VAWT	Опустите ветрогенератор на землю, проверьте крепеж носового колпака. Замените подшипник. Устраните причины трения частей ветрогенератора
Пониженная скорость вращения ротора	Усиленное трение частей генератора. Наличие короткого замыкания частей статора либо короткое замыкание на выходе. Включено торможение ветрогенератора на контроллере	Замените подшипник. Проверьте проводку. Измените состояние тормоза ветрогенератора.
Пониженное выходное напряжение	Скорость вращения ротора понижена. Наличие замыкания в статоре между тремя фазами. Наличие короткого замыкания в контроллере. Выбрано слишком малое сечение проводников ведущих от генератора к контроллеру/АКБ	Устраните причину и перезапустите ветрогенератор. Устраните короткие замыкания. Замените контроллер. Уменьшите длину проводников от ветрогенератора до контроллера/АКБ и увеличьте толщину проводников.
Генератор вращается, тока нет	Проверьте предохранитель. Обрыв проводников.	Устраните причину и перезапустите ветрогенератор. Проверьте проводку.

Генератор вращается, нет постоянного тока	Проверьте предохранитель. Обрыв	Установите новый предохранитель.
	проводников/ В контроллере не работает выпрямитель.	Устраните причину и перезапустите ветрогенератор.
Недостаточная ёмкость АКБ	Ветрогенератор вырабатывает слишком малую мощность. Клеммы АКБ окислились. Ёмкость АКБ снизилась.	Очистите клеммы АКБ от коррозии. Проверьте соединение и проводку. Установите новые АКБ

III Характеристики VAWT

i Используемый материал

- (i) лопасти ветрогенератора: высокопрочная пластмасса, усиленная стекловолокном и эпоксидная смола. При изготовлении лопастей проведены тщательные аэродинамические и гидромеханические расчеты, для достижения минимальной стартовой скорости и максимальной выработки мощности на рабочей скорости.
- (ii) генератор: используются усиленные постоянные магниты, имеющие относительно небольшие размеры и вес, но очень хорошие электромагнитные свойства.
- (iii) корпус ветрогенератора: стальное литьё под давлением высокой точности.

ii Технические параметры:

Рабочая выдаваемая мощность: 3000 Вт

Максимальная мощность: 4000 Вт

Выходное напряжение: 48 В

Рабочая скорость ветра: 7-11 м/с

Диаметр ротора: 2.4 м

Материал лопастей: пластмасса, усленная стекловолокном

Высота лопастей: 2.6 м

Стартовая скорость: 3 м/с

Рабочий диапазон скоростей ветра: 3-45 м/с

Частота вращения ветрогенератора: 200 оборотов в минуту

Число лопастей: 5

Вес: 155 кг

Рекомендуемая высота мачты: 8 м

Минимальная высота мачты: 6 м

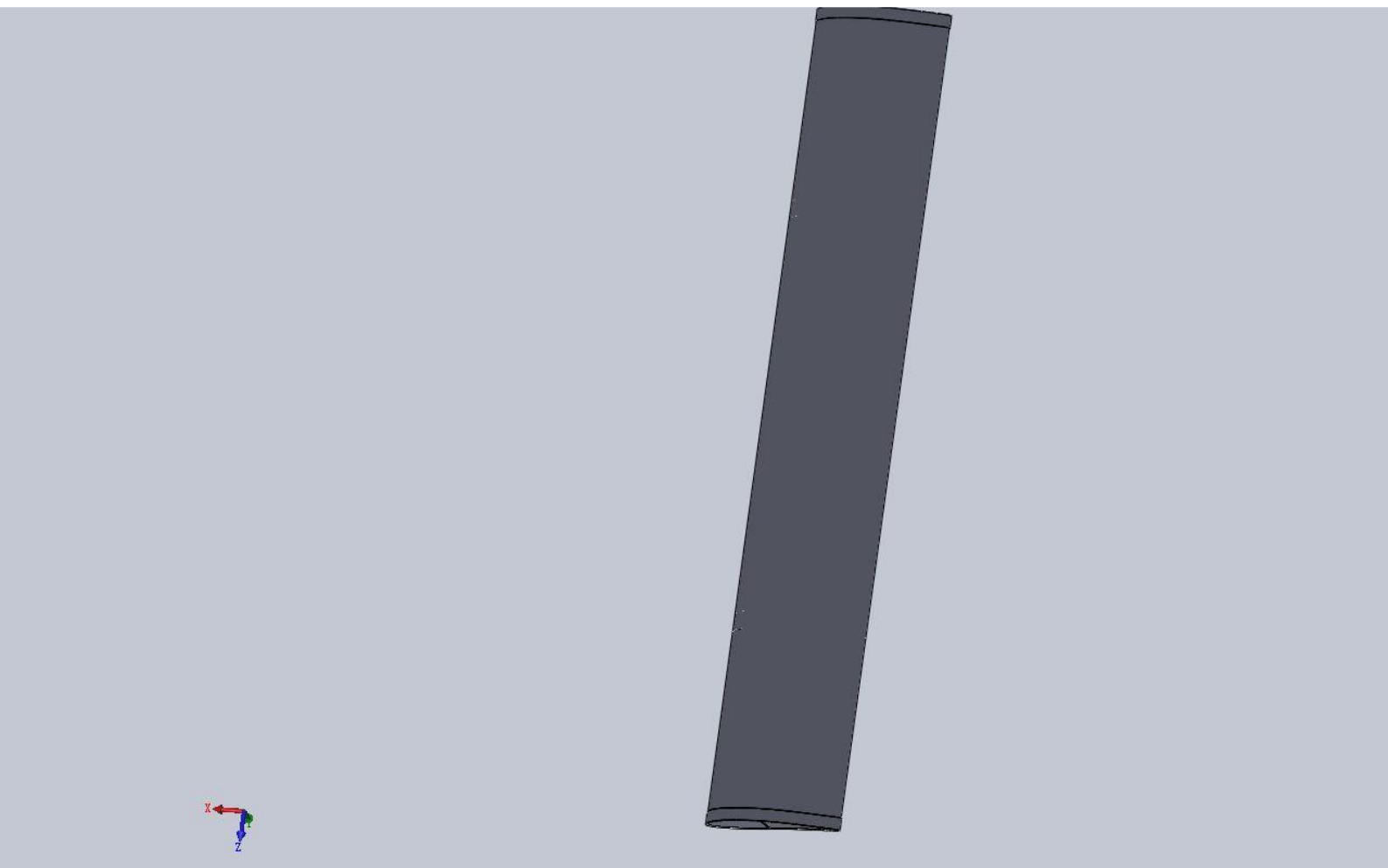
Максимальная рекомендуемая высота мачты: 12 м

Материал мачты: сталь Q235B

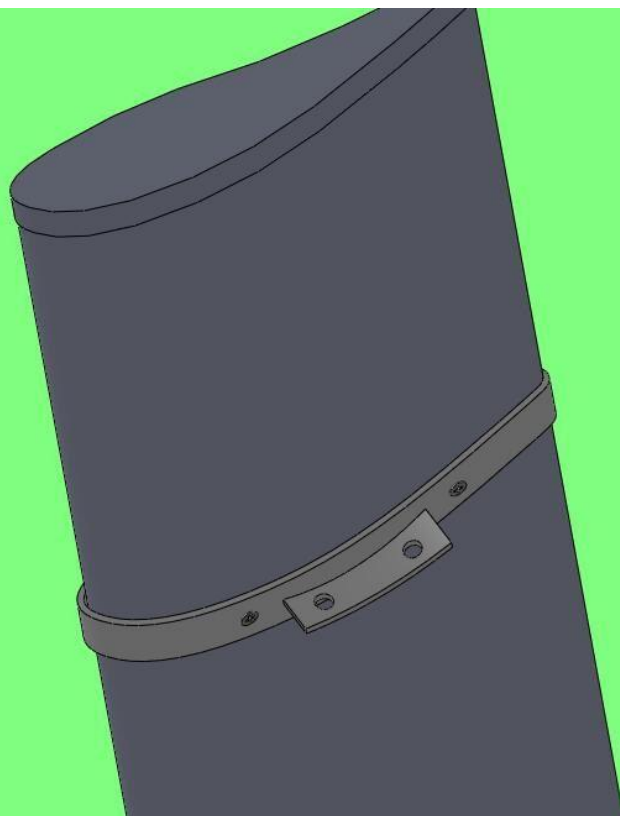
Срок службы: 20-25 лет

Сборка ветрогенератора:

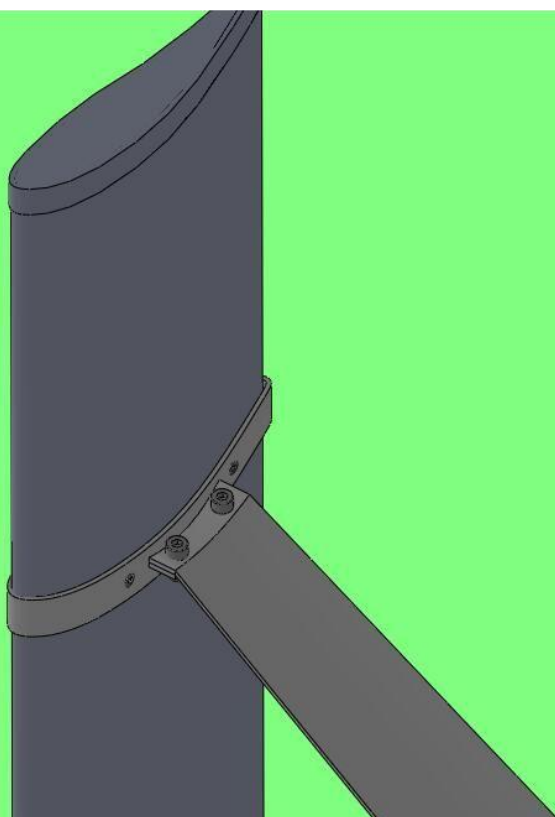
Соединить кронштейны лопастей (верхние и нижние)



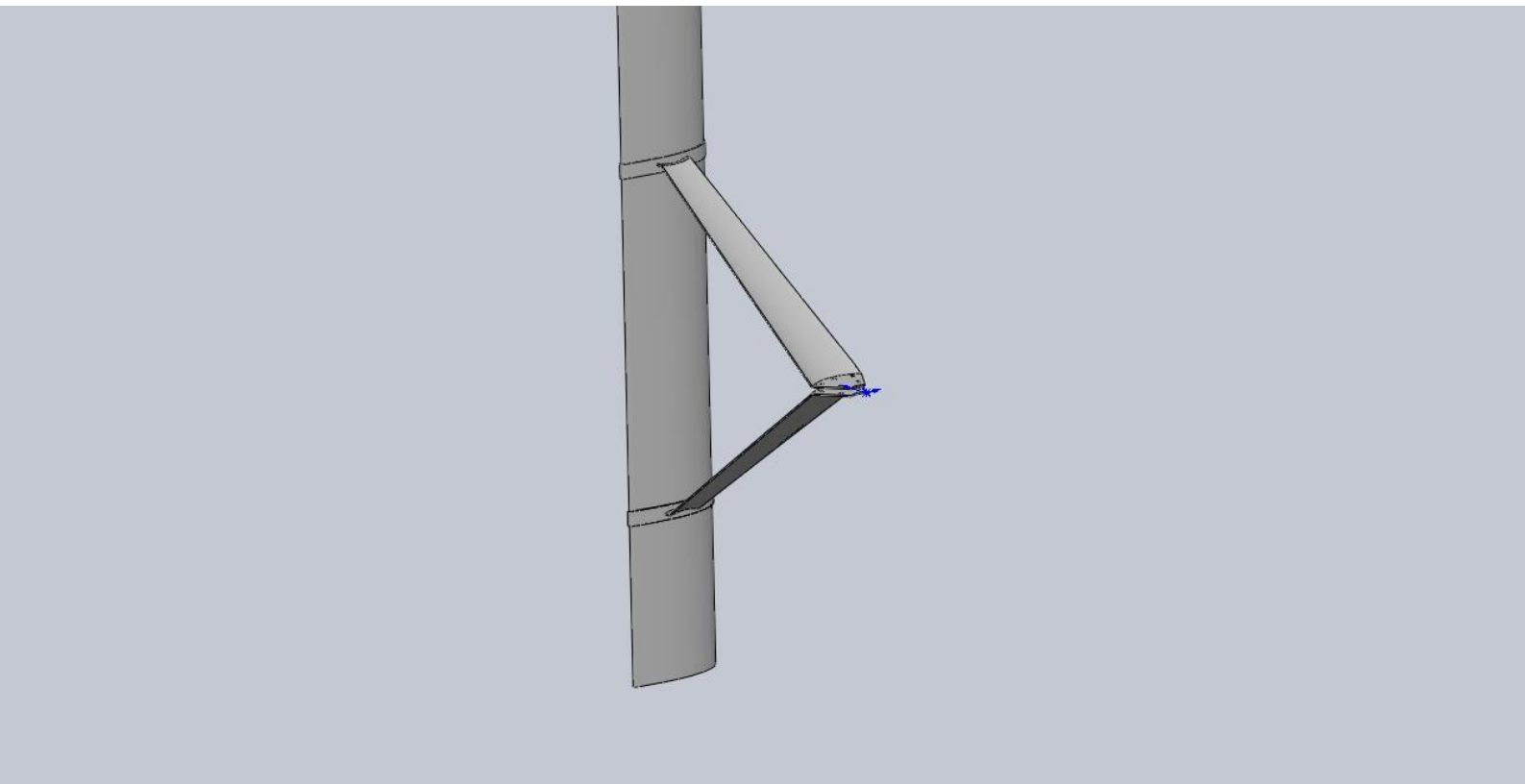
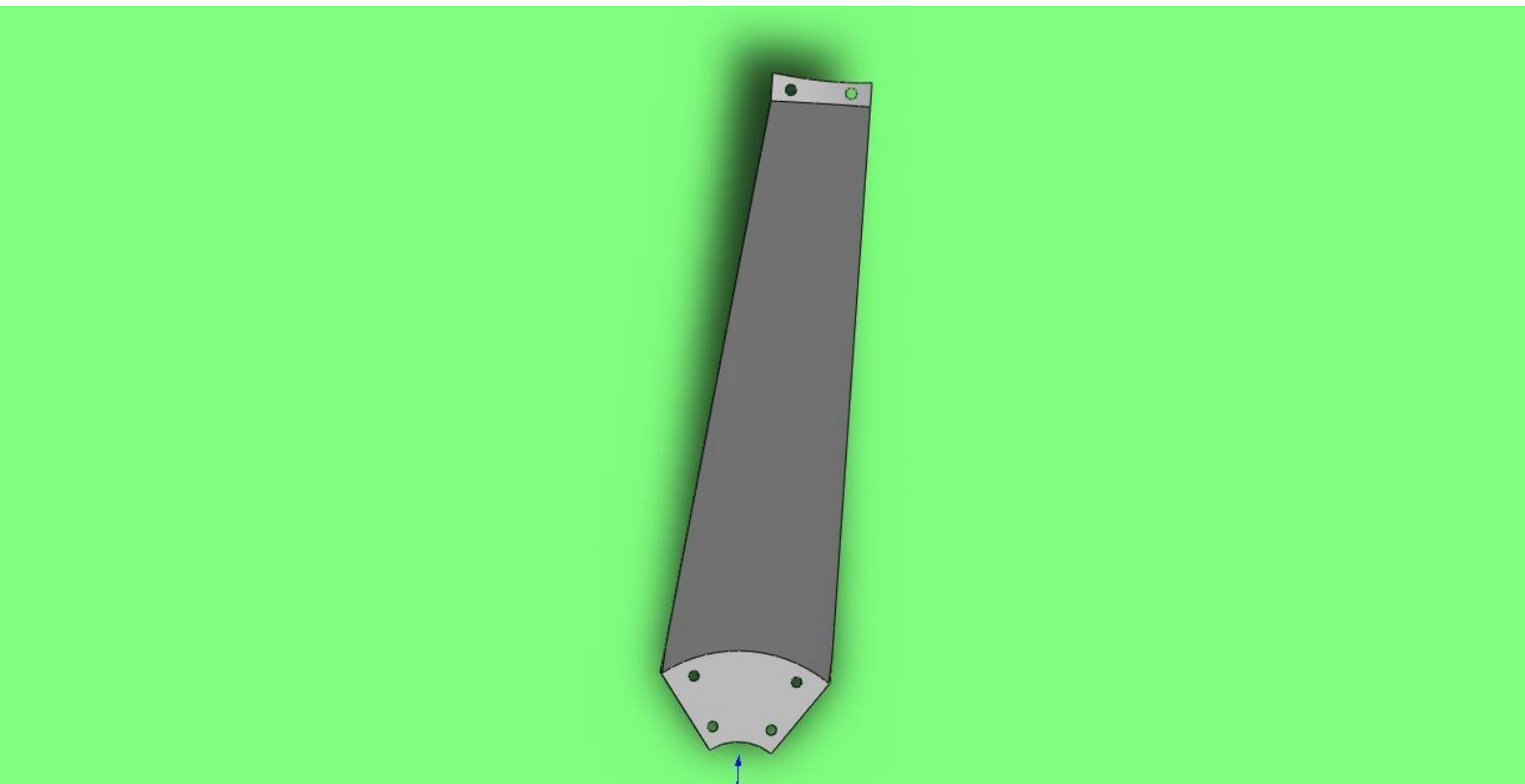
Верхний крепеж



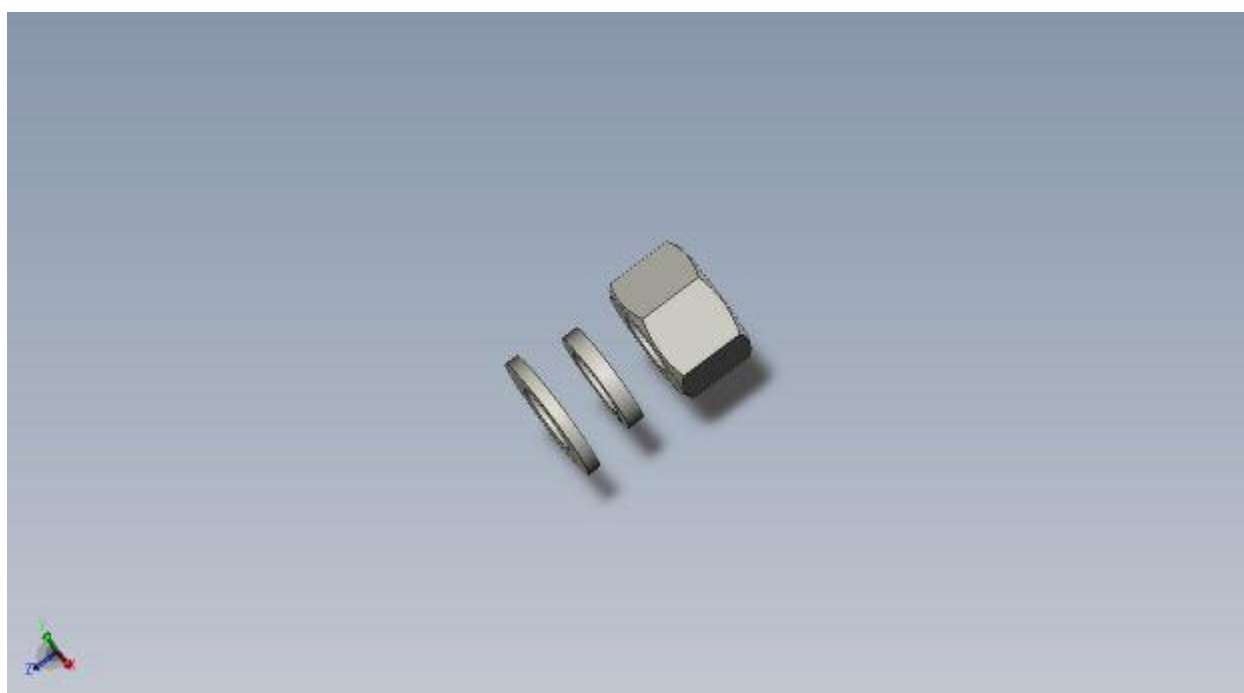
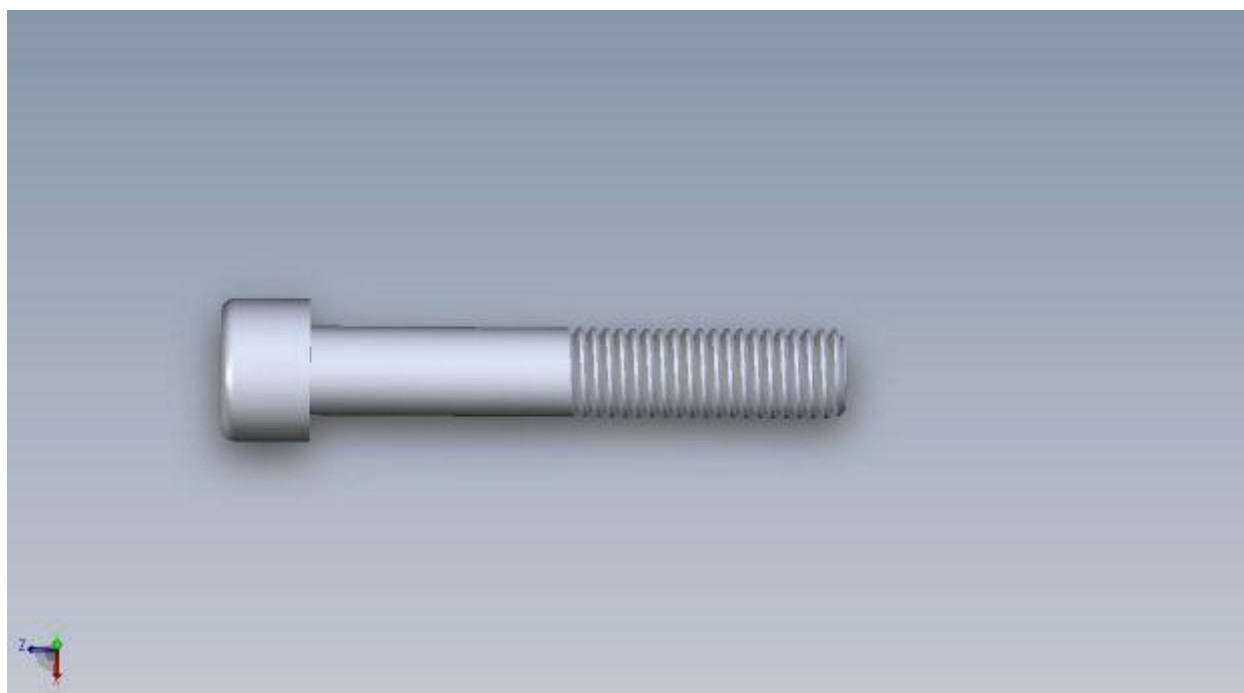
Соединить болтами М8Х20 гайкой с шайбой



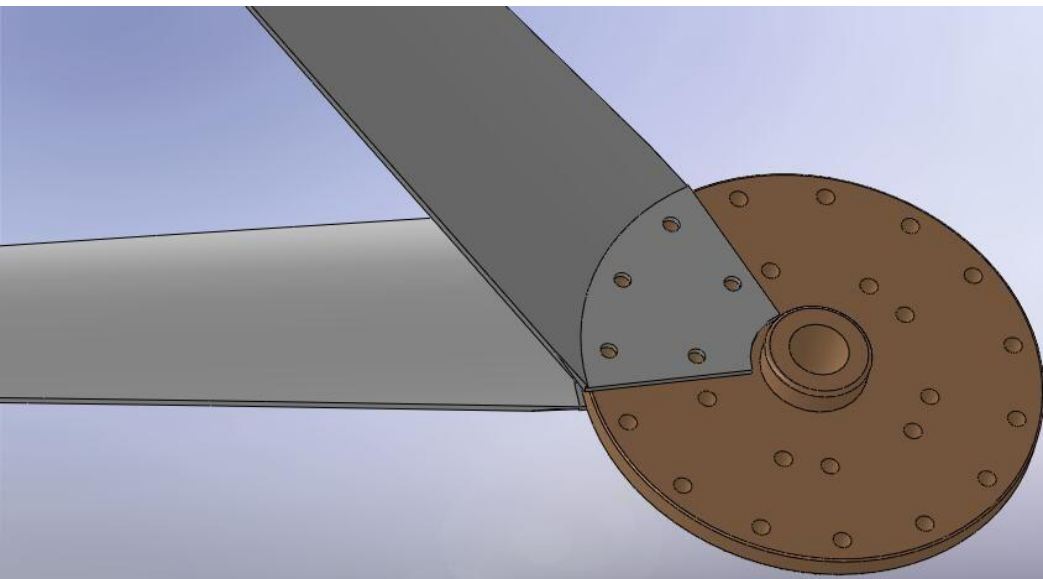
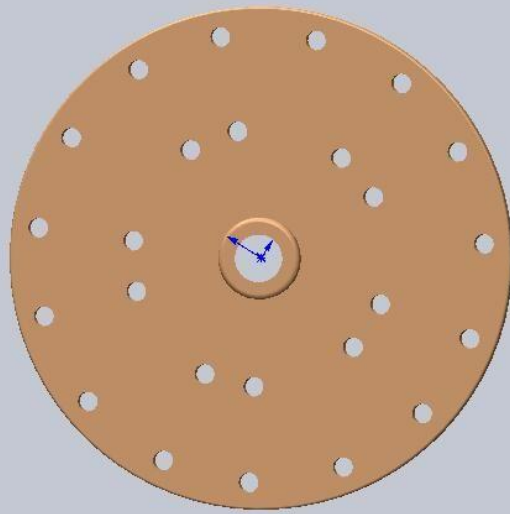
Нижний кронштейн крыла

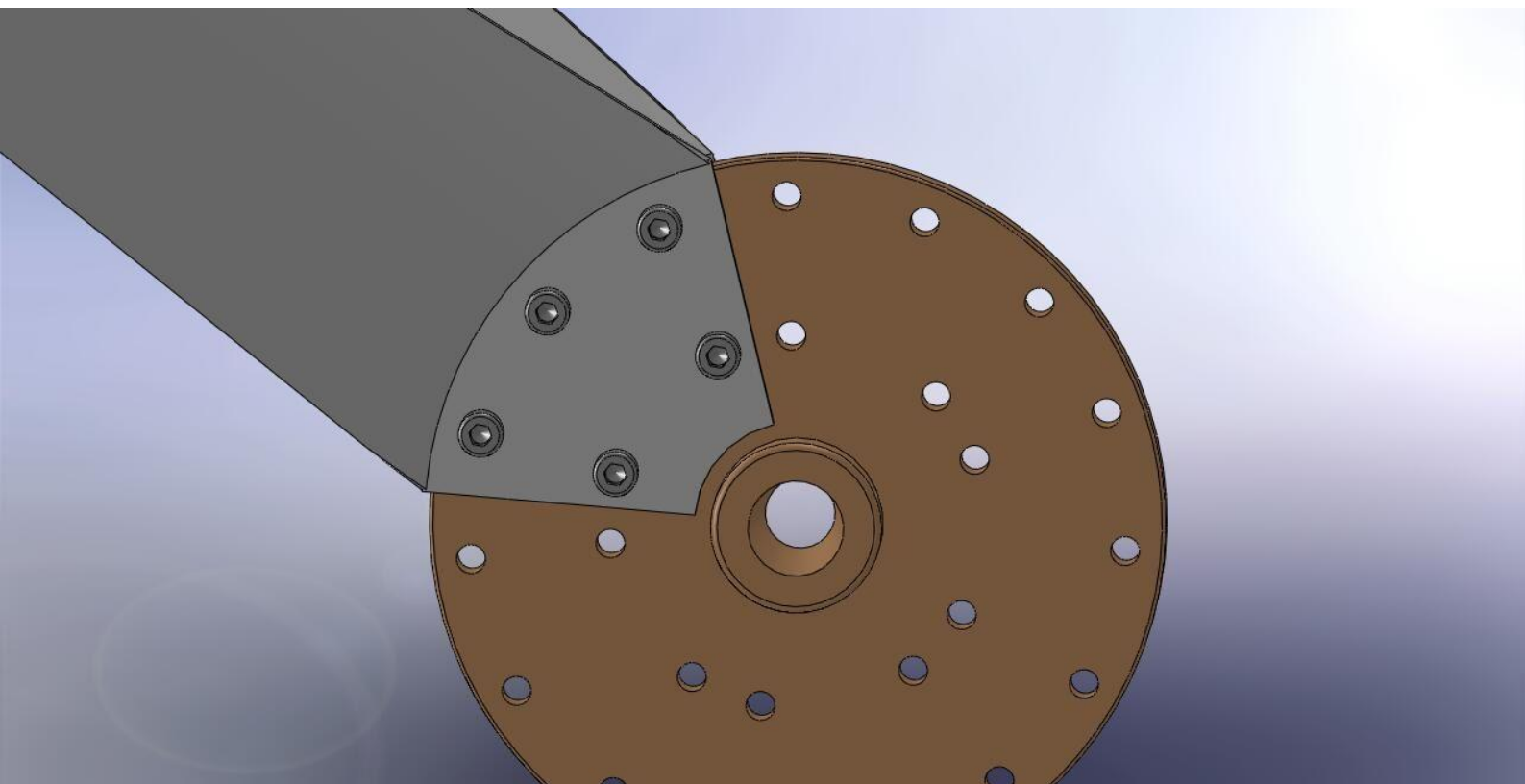


Болты М8Х30, гайки, шайбы

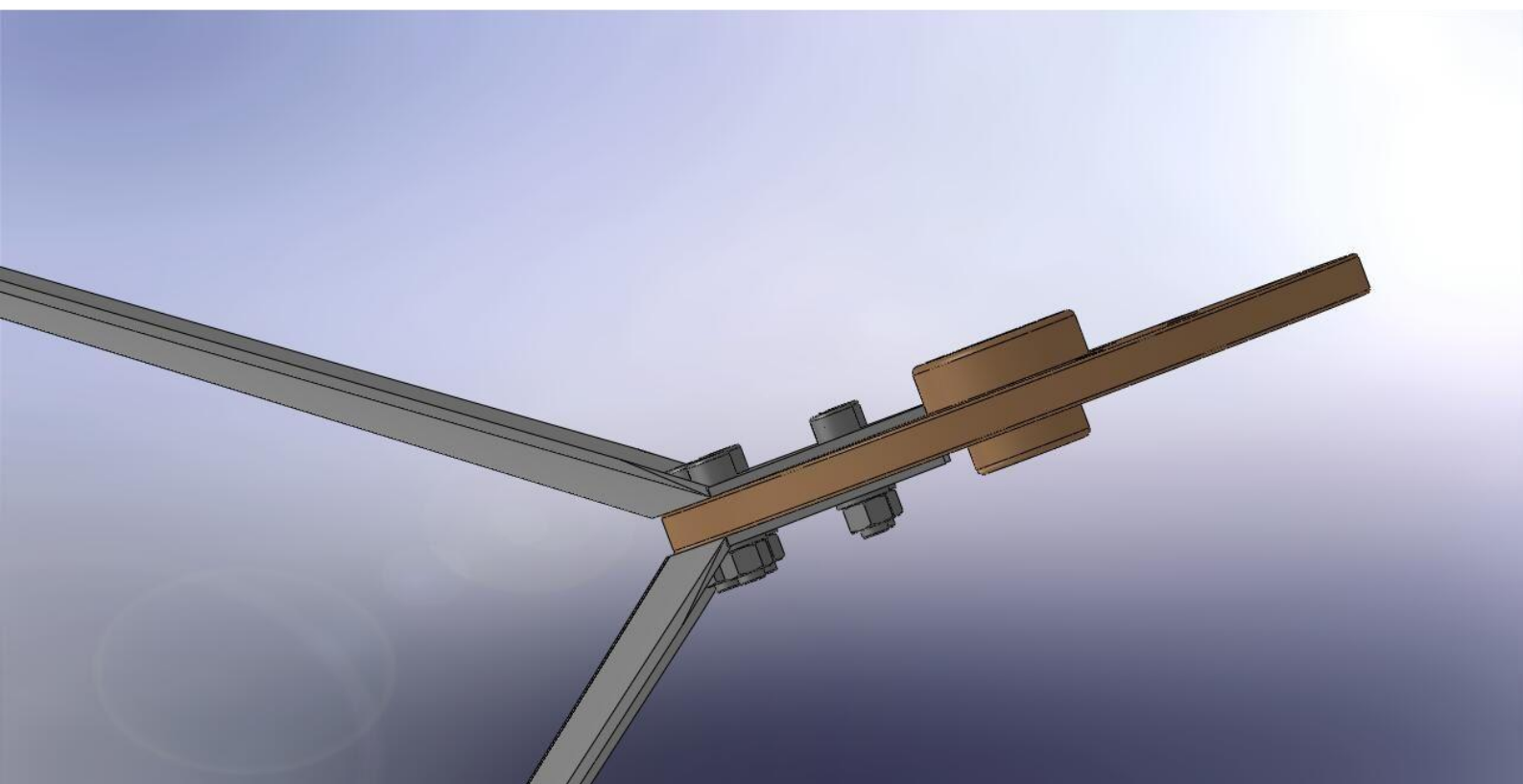


Крепеж к оси генератора

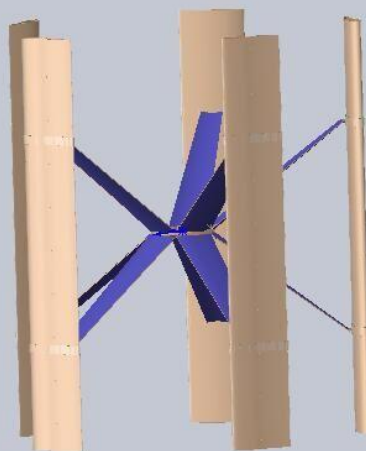




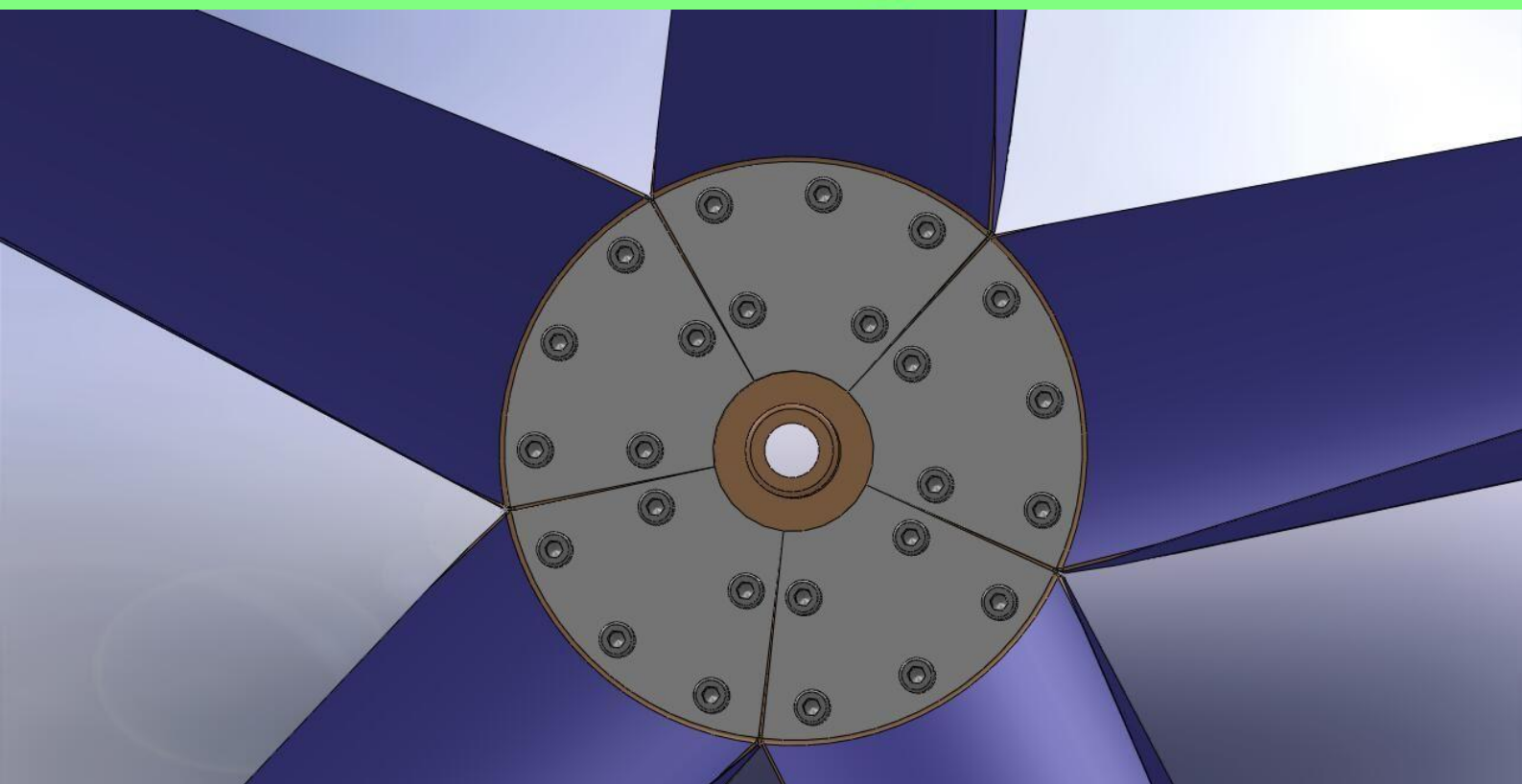
Вид сбоку



Ветроколесо в сборке



Лопasti ветроколеса необходимо собрать в правильном направлении:



Генератор

