



NUT

Универсальный
Термостат

ИНСТРУКЦИЯ

ТЕХНИЧЕСКИЙ ПАСПОРТ ПРИБОРА

УНИВЕРСАЛЬНЫЙ ТЕРМОСТАТ

NUT MICROART



Последняя версия инструкции
и дополнительные материалы



СОДЕРЖАНИЕ

1. ТРЕБОВАНИЯ ПО БЕЗОПАСНОСТИ	4
2. ОБЩАЯ ИНФОРМАЦИЯ	5
3. ПРИНЦИП РАБОТЫ	10
4. ВЫБОР МЕСТА УСТАНОВКИ	10
5. ЭЛЕКТРИЧЕСКОЕ ПОДКЛЮЧЕНИЕ	12
5.1. СХЕМЫ ПОДКЛЮЧЕНИЯ ТЕРМОСТАТА ДЛЯ РЕГУЛИРОВАНИЯ ТЕМПЕРАТУРЫ ВОЗДУХА В ПОМЕЩЕНИИ	13
5.2. СХЕМЫ ПОДКЛЮЧЕНИЯ ТЕРМОСТАТА ДЛЯ РЕГУЛИРОВАНИЯ ТЕМПЕРАТУРЫ ТЕПЛОГО ПОЛА	18
5.3. СХЕМЫ ПОДКЛЮЧЕНИЯ ТЕРМОСТАТА ДЛЯ РЕГУЛИРОВАНИЯ ТЕМПЕРАТУРЫ БОЙЛЕРА ИЛИ БАССЕЙНА	20
5.4. СХЕМЫ ПОДКЛЮЧЕНИЯ ТЕРМОСТАТА ДЛЯ РЕГУЛИРОВАНИЯ ТЕМПЕРАТУРЫ ПРИТОЧНОГО ВОЗДУХА	22
5.5. СХЕМЫ ПОДКЛЮЧЕНИЯ ТЕРМОСТАТА ДЛЯ РЕГУЛИРОВАНИЯ ТЕМПЕРАТУРЫ ТЕПЛОНОСИТЕЛЯ В СИСТЕМАХ ОТОПЛЕНИЯ, В Т. Ч. С РЕАЛИЗАЦИЕЙ ФУНКЦИИ ПОГОДОЗАВИСИМОЙ АВТОМАТИКИ	24
5.6. СХЕМЫ ПОДКЛЮЧЕНИЯ ТЕРМОСТАТА ДЛЯ РЕГУЛИРОВАНИЯ ТЕМПЕРАТУРЫ ХЛАДОНОСИТЕЛЯ В СИСТЕМЕ ОХЛАЖДЕНИЯ	26
5.7. СХЕМА ПОДКЛЮЧЕНИЯ ТЕРМОСТАТА ДЛЯ ПРОПОРЦИОНАЛЬНОГО УПРАВЛЕНИЯ ГАЗОВЫМ КОТЛОМ (С МОДУЛЯЦИЕЙ ГАЗОВОЙ ГОРЕЛКИ) В Т. Ч. С РЕАЛИЗАЦИЕЙ ФУНКЦИИ ПОГОДОЗАВИСИМОЙ АВТОМАТИКИ	27
5.8. СХЕМА ПОДКЛЮЧЕНИЯ ТЕРМОСТАТА ДЛЯ ПРОПОРЦИОНАЛЬНОГО УПРАВЛЕНИЯ КОНДИЦИОНЕРОМ	28
6. ПЕРВОЕ ВКЛЮЧЕНИЕ	29
7. УПРАВЛЕНИЕ ТЕРМОСТАТОМ	29
8. МАСТЕР НАСТРОЕК	29
9. ГЛАВНЫЙ ЭКРАН	35
10. ГЛАВНОЕ МЕНЮ	38
11. УПРАВЛЕНИЕ С ПОМОЩЬЮ СМАРТФОНА	39
12. УПРАВЛЕНИЕ С ПОМОЩЬЮ БРАУЗЕРА	41
13. ТЕХНИЧЕСКИЕ ХАРАКТЕРИСТИКИ	42
ПРИЛОЖЕНИЕ №1 ГИДРАВЛИЧЕСКИЕ СХЕМЫ ПОДКЛЮЧЕНИЯ	44

1. ТРЕБОВАНИЯ ПО БЕЗОПАСНОСТИ

Требования, касающиеся безопасности указаны в отдельных главах этой инструкции.

Кроме того просим Вас ознакомиться с ниже описанными требованиями:



- **перед началом монтажа, или демонтажа, необходимо всегда отключать электропитание от термостата и всего подключенного к нему оборудования и убедиться, что все зажимы и провода не находятся под напряжением;**
- **убедитесь в том, что питание не может быть случайно подано на устройства.**

Термостат должен подключаться и использоваться только с сертифицированным оборудованием. Электрическое оборудование, подключенное к термостату и сам термостат должны защищаться автоматическими выключателями и при необходимости устройствами защитного отключения.



- Не допускается эксплуатация термостата с видимыми признаками повреждения.
- Не допускается вносить изменения в конструкцию термостата.

Термостат должен устанавливаться только квалифицированным персоналом, согласно действующим нормам и правилам.



- После выключения питания на клеммах L и N термостата может оставаться опасное напряжение от внутренней электросхемы. Будьте осторожны.

Запрещается использовать термостат не по назначению. Неправильная настройка или подключение термостата может привести к выходу из строя термостата, подключенного оборудования и систем, а также к материальному ущербу.

Термостат должен эксплуатироваться во взрывобезопасной среде и условиях эксплуатации указанных в технических характеристиках. В противном случае он может стать источником пожара или взрыва. Изменение запрограммированных параметров может проводить исключительно человек, ознакомленный с данным руководством.



- Запрещается эксплуатация неисправного устройства.
- Запрещается самостоятельный ремонт или ремонт в не авторизованном сервисном центре, а также вскрытие корпуса.

2. ОБЩАЯ ИНФОРМАЦИЯ

Термостат NUT MicroART — это современное, многофункциональное устройство для управления температурой:

- воздуха в помещениях
- теплых полов
- накопителей горячей воды
- приточного воздуха в системах вентиляции
- бассейнов
- теплоносителя
- хладоносителя

Для этой цели к термостату могут подключаться следующие исполнительные устройства:

- электрические обогреватели любого типа
- электрические, газовые, жидкостные, твердотопливные котлы
- электрические кабели теплых полов
- нормально-открытые и нормально-закрытые термоэлектрические головки
- электрические приводы трехходовых клапанов (ПИ-регулирование)
- кондиционеры, управляемые сухим контактом, либо подачей сетевого напряжения
- двух- и четырехтрубные фанкойлы с DC-двигателями и управлением от сигнала 0-10В
- другие электрические устройства для управления, нагрева, охлаждения с управлением сухим контактом, либо подачей напряжения.

В конструкцию прибора входят:

- контрастный экран на электронных чернилах с RGB-подсветкой
- индикатор работы на RGB светодиоде
- модуль WI-FI для удаленного и локального управления
- три Soft-Touch кнопки для управления и настройки параметров
- кнопку сброса настроек на заводские установки
- встроенный высококачественный цифровой датчик температуры и влажности Texas Instruments
- клеммы для:
 - подключения питания
 - внешнего датчика температуры
 - исполнительных устройств

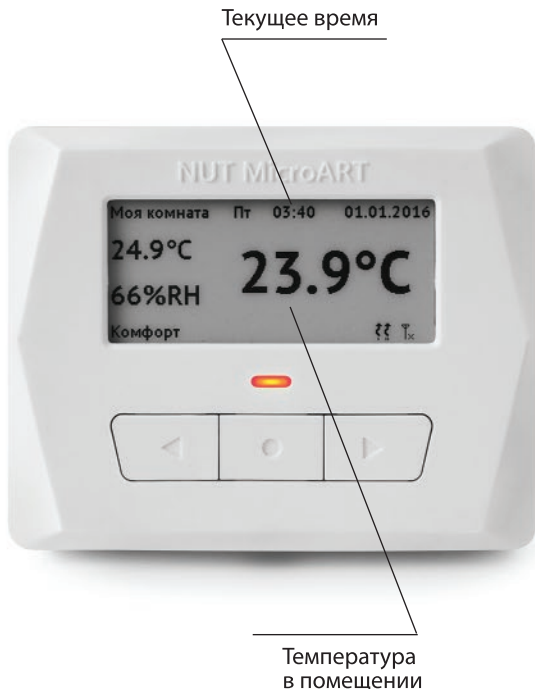
Термостат может использоваться для управления одним объектом регулирования температуры (например только температурой теплоносителя), но может управлять двумя исполнительными устройствами (например двумя котлами разных типов).

Кроме функции управления температурой, термостат может крупно отображать время и использоваться в качестве настенных часов.

2. ОБЩАЯ ИНФОРМАЦИЯ

«Классическая тема».

Отображение информации на табло: крупно показана температура в помещении, мелко - время.



«Тема Время».

Отображение информации на табло: крупно показано текущее время, мелко - температура в помещении.



2. ОБЩАЯ ИНФОРМАЦИЯ

В комплект поставки входит:

- термостат
- монтажная панель для накладного монтажа
- пластина-держатель термостата
- датчик температуры
- инструкция

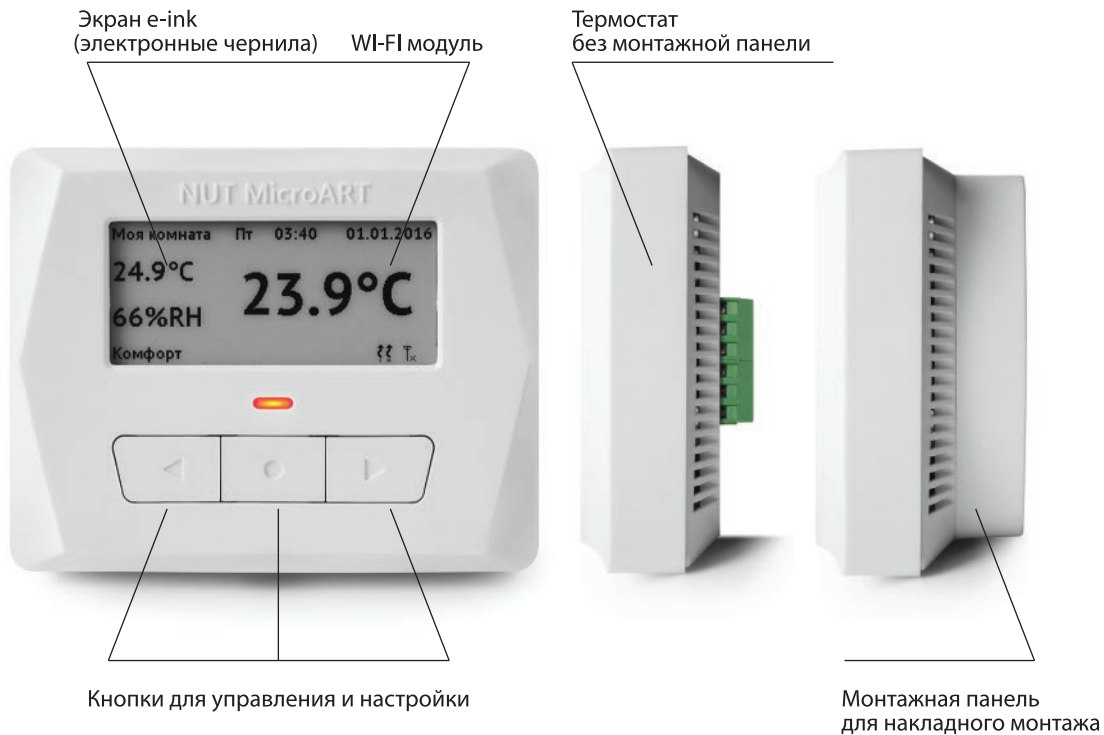


Рис.2. Термостат вид спереди, вид сбоку, вид сбоку с монтажной панелью.

2. ОБЩАЯ ИНФОРМАЦИЯ



Рис. 3. Термостат с монтажной панелью, вид сзади.

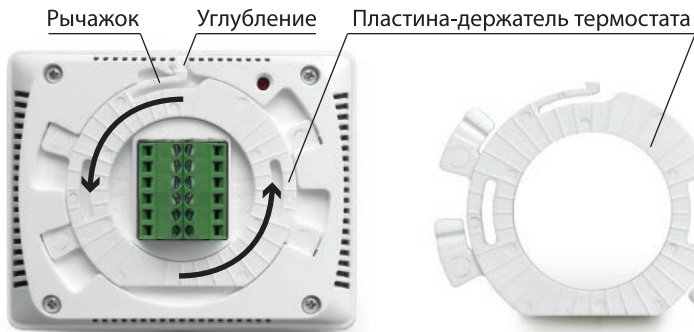


Рис. 4. Термостат без монтажной панели, с пластиной-держателем термостата, вид сзади.

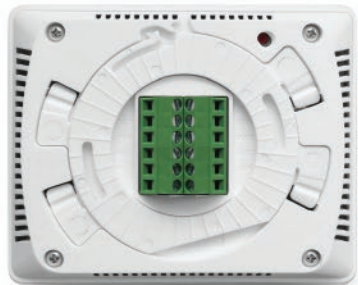


Рис. 5. Термостат без монтажной панели, с пластиной-держателем термостата, повернутой для снятия, вид сзади.

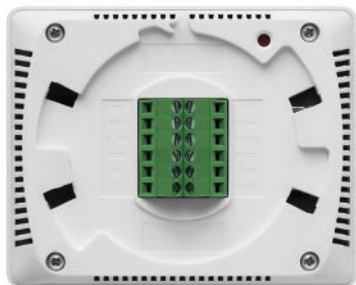
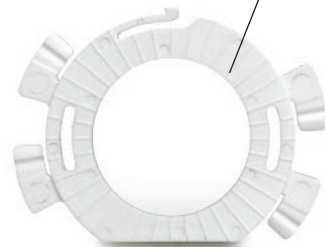


Рис. 6. Термостат без монтажной панели и без пластины-держателя термостата, вид сзади.



Пластина-держатель термостата, вид спереди



Пластина-держатель термостата, вид сзади

Для снятия пластины-держателя термостата с корпуса термостата необходимо нажать на рычажок (Рис.4): надавить вниз в районе углубления тонким предметом, например отверткой, тем самым утопив защёлку рычажка, и повернуть **пластину-держатель термостата против часовой стрелки.**

Монтаж возможен в **стандартную монтажную коробку-подрозетник**, либо накладным способом с помощью **монтажной панели для накладного монтажа**. **Пластина-держатель** предварительно привинчивается к **монтажной коробке-подрозетнику** утопленной в стену или к **монтажной панели для накладного монтажа** привинченной к стене. Провода выводятся наружу через них. Для аккуратного их привинчивания к разъёму термостата достаточно чтобы концы проводов выступали на 5 - 7 см.

2. ОБЩАЯ ИНФОРМАЦИЯ

Чтобы **закрепить** термостат стандартным или накладным способом на стене, необходимо прикрутить к его разъёму соответствующие концы проводов вытянутых через **коробку-подрозетник** и **пластину-держатель**. Затем, аккуратно убирая провода за **пластину-держатель**, прижать немного повернутый против часовой стрелки корпус термостата к пластине-держателю и повернуть по часовой стрелке до щелчка. Термостат займёт горизонтальное положение.

Клеммы термостата.

Клеммы для подключения внешнего NTC-датчика температуры

Кнопка RESET (сброс параметров на заводские установки)

Клеммы для подключения исполнительных устройств, управляемых напряжением 0...10 В

Клеммы для подключения исполнительного устройства №1

Клеммы для подключения питания

Клеммы для подключения исполнительного устройства №2

Рис.7. Термостат без монтажной панели и пластины-держателя термостата, вид сзади.

3. ПРИНЦИП РАБОТЫ

Термостат предназначен для поддержания необходимой температуры в объекте регулирования. Для определения комнатной температуры воздуха используется встроенный датчик температуры. Для определения температуры других объектов регулирования используется внешний NTC-датчик температуры. Внешний NTC датчик температуры может быть любого производителя с любыми характеристиками. Работа с нестандартными датчиками температуры настраивается.

Для поддержания температуры в объекте регулирования термостат подключается к одному или двум исполнительным устройствам.

Для подключения исполнительных устройств используются два беспотенциальных бистабильных реле и аналоговый выход 0-10В.

Реле могут управлять различными исполнительными устройствами управляемыми сухим контактом (сигналом вкл./выкл), либо подачей напряжения. Выход 0-10В может быть задействован для плавного управления двигателями фанкойлов, для задания температуры отопительных котлов некоторых производителей (требуется дополнительный согласующий модуль), для управления некоторыми кондиционерами.

Для дистанционного управления и контроля температуры используется встроенный Wi-Fi модуль, который подключается к локальной Wi-Fi сети. При этом становится доступна возможность управления и контроля температуры из приложения со смартфона, подключенного к этой же сети. Для удаленного управления из сети Интернет используется внешний сервер. Удаленное управление возможно из приложения на смартфоне или с помощью веб-интерфейса на нашем сайте www.nut-microart.ru.

В термостате предусмотрено множество различных настроек и функций для гибкого конфигурирования.

4. ВЫБОР МЕСТА УСТАНОВКИ

Монтаж термостата должен осуществляться на высоте 1,5 метра от пола в удобном для пользователя месте.

Монтаж возможен в **стандартную монтажную коробку-подрозетник**, либо **накладным способом** с помощью прилагаемой в комплекте монтажной панели для накладного монтажа.



Монтаж в стандартную монтажную
коробку-подрозетник



Монтаж с помощью
монтажной панели

Основные требования к месту установки:

- отсутствие попадания прямого солнечного света на корпус термостата в течение всего дня
- расстояние до нагревательных приборов не менее 1 метра

Дополнительные требования к месту установки при работе с Wi-Fi:

- расстояние от точки доступа не более 30 метров.
- отсутствие серьезных препятствий для распространения радиоволн по линии от точки доступа до термостата (бетонные стены колонны или перекрытия, толстая кирпичная стена и т. п.)
- монтаж возможен только на поверхности не экранирующей радиоволны: дерево, кирпич, гипсокартон и т. п.

Дополнительные требования к месту установки при работе со встроенным датчиком температуры:

- не допускается установка на наружные стены здания
- отсутствие сквозняков в месте установки

5. ЭЛЕКТРИЧЕСКОЕ ПОДКЛЮЧЕНИЕ

Назначение клемм:

NTC — входы для подключения внешнего NTC-датчика температуры (полярность не имеет значения)

0...10V, GND — аналоговый выход 0...10В

L и N — вход фазы и нуля сетевого напряжения

Назначение клемм:

Выход OUT1.1 — нормально разомкнутый контакт реле №1

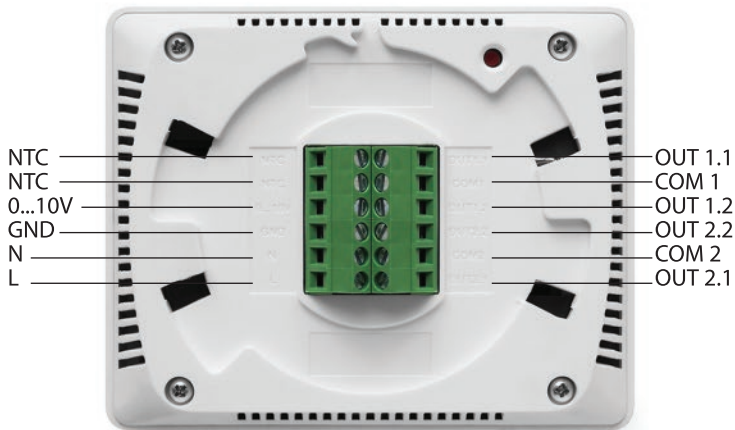
Выход COM1 — общий выход реле №1

Выход OUT1.2 — нормально замкнутый контакт реле №1

Выход OUT2.2 — нормально замкнутый контакт реле №2

Выход COM2 — общий выход реле №2

Выход OUT2.1 — нормально разомкнутый контакт реле №2



При питании нагрузки от той же линии, что и термостат, убедитесь, что напряжение питания и автомат защиты соответствуют характеристикам подключаемой нагрузки.

5.1. СХЕМЫ ПОДКЛЮЧЕНИЯ ТЕРМОСТАТА ДЛЯ РЕГУЛИРОВАНИЯ ТЕМПЕРАТУРЫ ВОЗДУХА В ПОМЕЩЕНИИ

Управляемые устройства:

- электронагреватель
- котел
- нормально-закрытая термоэлектрическая головка
- кондиционер

При использовании нормально-открытой термоэлектрической головки её необходимо подключить к выходу OUT1.2.

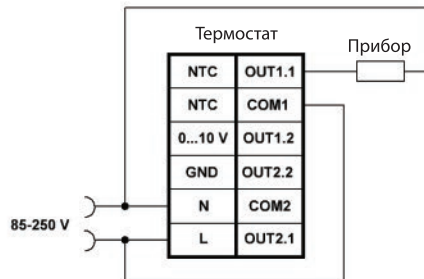


Схема № 1

Управляемые устройства:

- электрический кабель теплого пола, работающий от приложенного сетевого напряжения.

Для предотвращения опасного перегрева пола есть возможность ограничить его температуру с помощью подключения внешнего NTC-датчика температуры для контроля температуры пола.

Датчик температуры необходимо монтировать в стяжке или клеевом слое между витками кабеля теплого пола.

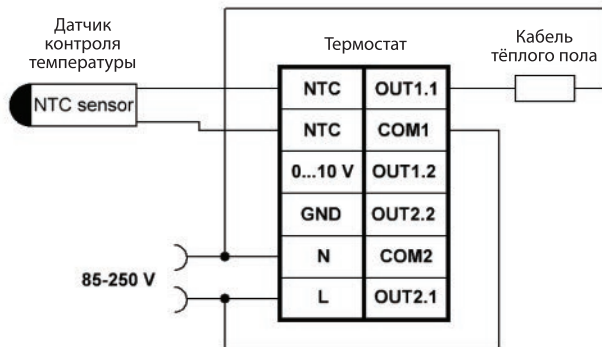


Схема № 2

5.1. СХЕМЫ ПОДКЛЮЧЕНИЯ ТЕРМОСТАТА ДЛЯ РЕГУЛИРОВАНИЯ ТЕМПЕРАТУРЫ ВОЗДУХА В ПОМЕЩЕНИИ

Управляемые устройства:

обогреватель, либо другое устройство, управляющее нагревом помещения и кондиционер. В роли устройств для управления обогревом могут быть устройства, работающие от приложенного сетевого напряжения:

- электронагреватель
- котел
- нормально-закрытая термоэлектрическая головка

При использовании нормально-открытой термоэлектрической головки её необходимо подключить к выходу OUT1.2.

В роли кондиционера может выступать любое устройство охлаждения, включаемое подачей сетевого напряжения.

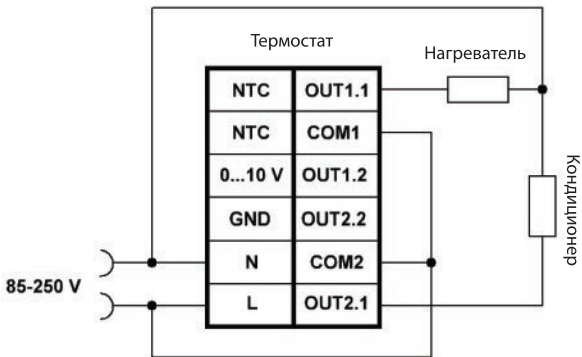


Схема № 3

5.1. СХЕМЫ ПОДКЛЮЧЕНИЯ ТЕРМОСТАТА ДЛЯ РЕГУЛИРОВАНИЯ ТЕМПЕРАТУРЫ ВОЗДУХА В ПОМЕЩЕНИИ

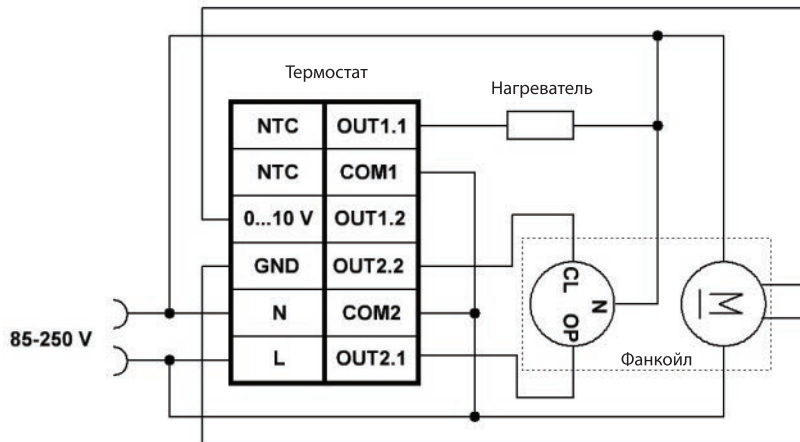


Схема № 4

Управляемые устройства:

обогреватель и двухтрубный фанкойл, работающий на охлаждение.

При этом вентилятор фанкойла должен быть оснащен двигателем, частоту вращения которого можно регулировать сигналом 0-10В.

Плавное управление производительностью вентилятора фанкойла позволит добиться высокого комфорта при охлаждении помещения. Фанкойл может быть любого производителя, например General Climate.

В роли устройств для управления обогревом могут быть устройства, работающие от приложенного сетевого напряжения:

- электронагреватель
- котел
- нормально-закрытая термоэлектрическая головка

При использовании нормально-открытой термоэлектрической головки её необходимо подключить к выходу OUT1.2. Выход реле №2 в данной схеме управляет трехходовым клапаном подачи хладоносителя.

5.1. СХЕМЫ ПОДКЛЮЧЕНИЯ ТЕРМОСТАТА ДЛЯ РЕГУЛИРОВАНИЯ ТЕМПЕРАТУРЫ ВОЗДУХА В ПОМЕЩЕНИИ

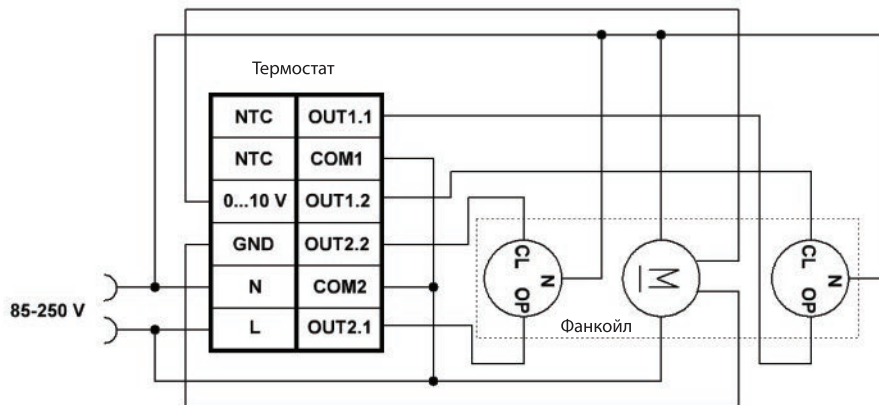


Схема № 5

Управляемое устройство:

четырёхтрубный фанкойл.

При этом вентилятор фанкойла должен быть оснащен двигателем, частоту вращения которого можно регулировать сигналом 0-10В.

Плавное управление производительностью вентилятора фанкойла позволит добиться высокого комфорта при поддержании комфортной температуры помещения.

Фанкойл может быть любого производителя, например General Climate.

Выход реле №1 в данной схеме управляет трехходовым клапаном подачи теплоносителя, а выход реле № 2 управляет клапаном подачи хладоносителя.

5.1. СХЕМЫ ПОДКЛЮЧЕНИЯ ТЕРМОСТАТА ДЛЯ РЕГУЛИРОВАНИЯ ТЕМПЕРАТУРЫ ВОЗДУХА В ПОМЕЩЕНИИ

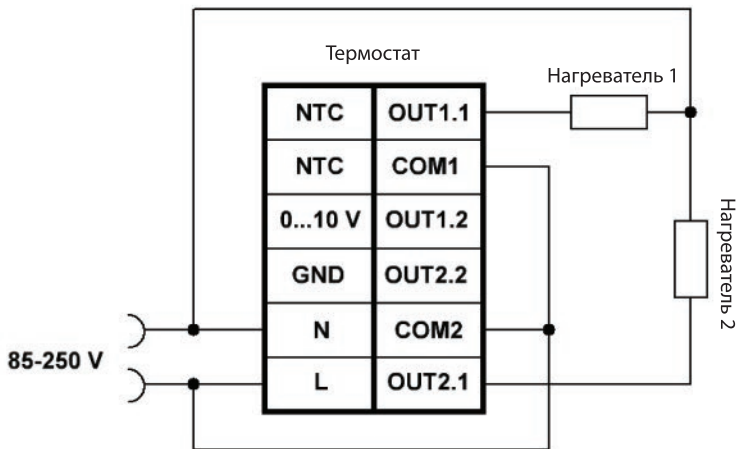


Схема № 6

Управляемые устройства:

два отопительных прибора.

В некоторых случаях необходимо управлять одновременно двумя устройствами нагрева для одного объекта регулирования.

Например использовать для нагрева теплоносителя системы отопления ночью электродкотел по ночному тарифу, а днем — газовый котел, газ для которого из газгольдера. При этом достигается значительная экономия на эксплуатационных расходах здания. В термостате есть возможность гибкого конфигурирования для работы с двумя устройствами обогрева.

Для управления основным устройством используется выход реле №1, а для управления дополнительным устройством используется выход реле №2. В схеме ниже показаны устройства, управляемые подачей напряжения.

5.2. СХЕМЫ ПОДКЛЮЧЕНИЯ ТЕРМОСТАТА ДЛЯ РЕГУЛИРОВАНИЯ ТЕМПЕРАТУРЫ ТЕПЛОГО ПОЛА

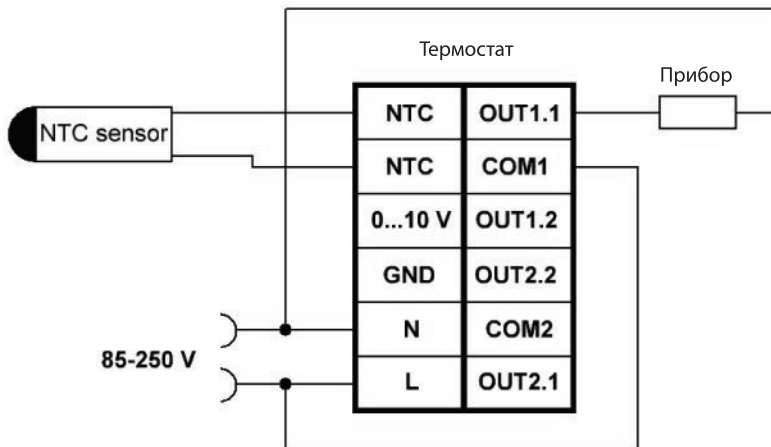


Схема № 1

Управляемые устройства:

- котел
- электрический кабель теплого пола
- нормально-закрытая термоэлектрическая головка

При использовании нормально-открытой термоэлектрической головки её необходимо подключить к выходу OUT1.2.

5.2. СХЕМЫ ПОДКЛЮЧЕНИЯ ТЕРМОСТАТА ДЛЯ РЕГУЛИРОВАНИЯ ТЕМПЕРАТУРЫ ТЕПЛОГО ПОЛА

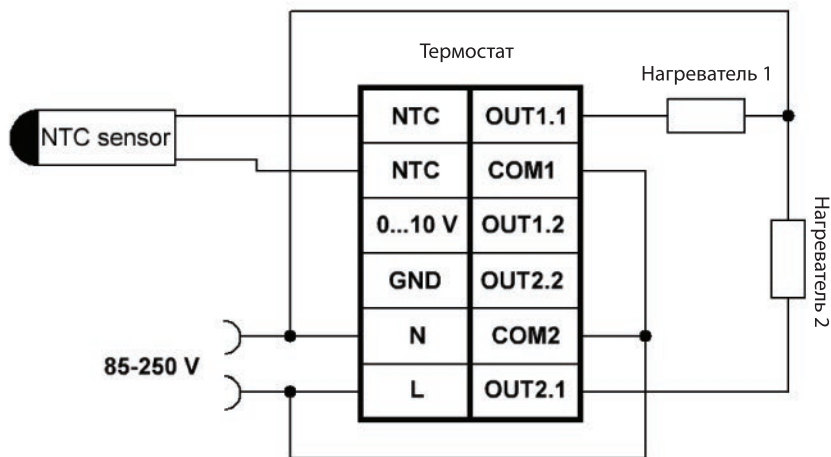


Схема № 2

Управляемые устройства:

два отопительных прибора.

В некоторых случаях необходимо управлять одновременно двумя устройствами нагрева для одного объекта регулирования.

Например использовать для нагрева теплоносителя системы отопления ночью электрод котел по ночному тарифу, а днем — газовый котел, газ для которого из газгольдера. При этом достигается значительная экономия на эксплуатационных расходах здания. В термостате есть возможность гибкого конфигурирования для работы с двумя устройствами обогрева.

Для управления основным устройством используется выход реле №1, а для управления дополнительным устройством используется выход реле №2. В схеме ниже показаны устройства, управляемые подачей напряжения.

5.3. СХЕМЫ ПОДКЛЮЧЕНИЯ ТЕРМОСТАТА ДЛЯ РЕГУЛИРОВАНИЯ ТЕМПЕРАТУРЫ БОЙЛЕРА ИЛИ БАССЕЙНА

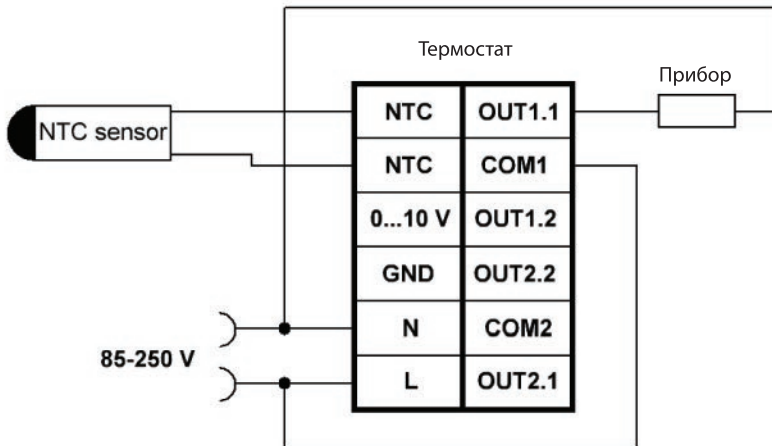


Схема № 1

Управляемые устройства:

- электронагреватель
- котел
- нормально-закрытая термоэлектрическая головка

При использовании нормально-открытой термоэлектрической головки её необходимо подключить к выходу OUT1.2.

5.3. СХЕМЫ ПОДКЛЮЧЕНИЯ ТЕРМОСТАТА ДЛЯ РЕГУЛИРОВАНИЯ ТЕМПЕРАТУРЫ БОЙЛЕРА ИЛИ БАССЕЙНА

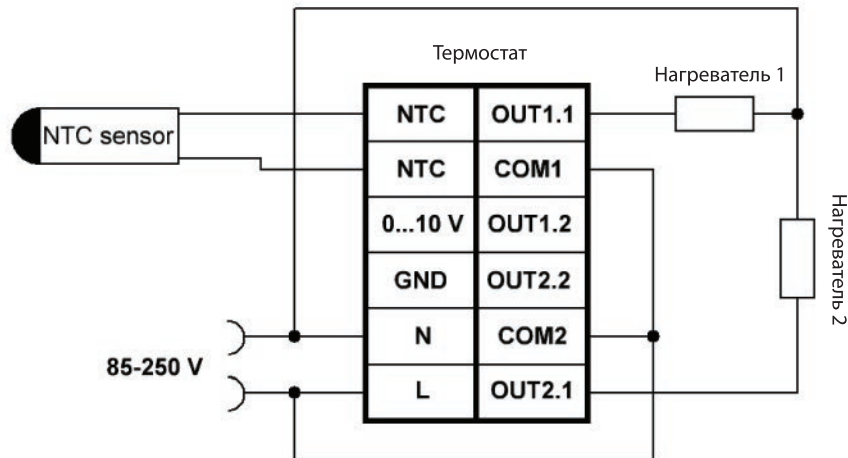


Схема № 2

Управляемые устройства:

два отопительных прибора.

В некоторых случаях необходимо управлять одновременно двумя устройствами нагрева для одного объекта регулирования.

Например используется для нагрева бассейна днем тепло от солнечных коллекторов, а ночью тепловой насос. При этом достигается значительная экономия на эксплуатационных расходах здания. В термостате есть возможность гибкого конфигурирования для работы с двумя устройствами обогрева.

Для управления основным устройством используется выход реле №1, а для управления дополнительным устройством используется выход реле №2. На схеме выше показаны устройства, управляемые подачей напряжения.

5.4. СХЕМЫ ПОДКЛЮЧЕНИЯ ТЕРМОСТАТА ДЛЯ РЕГУЛИРОВАНИЯ ТЕМПЕРАТУРЫ ПРИТОЧНОГО ВОЗДУХА

Управляемые устройства:

электрический калорифер для нагрева приточного воздуха и поддержания его необходимой температуры.

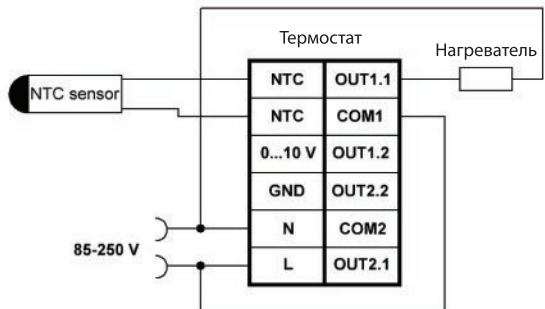


Схема № 1

Управляемые устройства:

электрический калорифер и устройство охлаждения приточного воздуха, управляемое сигналом вкл/выкл для поддержания его температуры в любое время года.

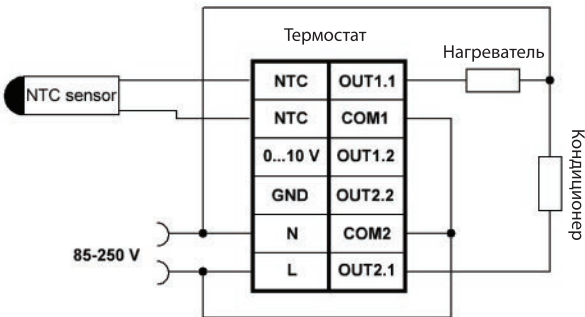


Схема № 2

5.4. СХЕМЫ ПОДКЛЮЧЕНИЯ ТЕРМОСТАТА ДЛЯ РЕГУЛИРОВАНИЯ ТЕМПЕРАТУРЫ ПРИТОЧНОГО ВОЗДУХА

Управляемые устройства:

водяной калорифер управляемый трехходовым клапаном с моторным сервоприводом.

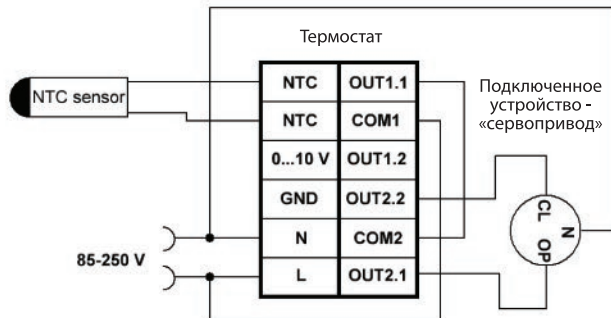


Схема № 3

Управляемые устройства:

два электрических калорифера, либо калорифер с двумя тэнами, для ступенчатого управления нагревом приточного воздуха.

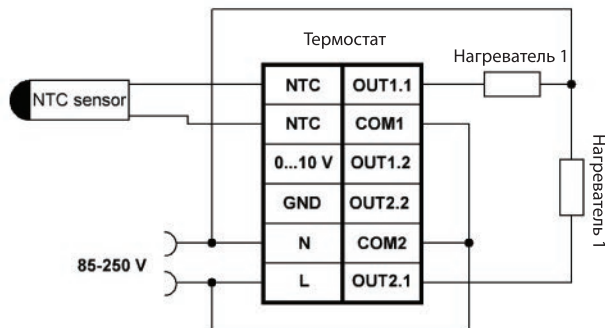


Схема № 4

5.5. СХЕМЫ ПОДКЛЮЧЕНИЯ ТЕРМОСТАТА ДЛЯ РЕГУЛИРОВАНИЯ ТЕМПЕРАТУРЫ ТЕПЛОНОСИТЕЛЯ В СИСТЕМАХ ОТОПЛЕНИЯ, В Т. Ч. С РЕАЛИЗАЦИЕЙ ФУНКЦИИ ПОГОДОЗАВИСИМОЙ АВТОМАТИКИ

Управляемые устройства:

электронагреватель или котел для поддержания необходимой температуры теплоносителя в системе отопления.

При использовании функции ПЗА (погодозависимой автоматики), термостат будет устанавливать сам необходимую температуру теплоносителя в зависимости от температуры на улице, установки температурной кривой и желаемой температуры в помещении. Для определения уличной температуры, не требуется монтаж внешнего уличного датчика температуры. Термостат запрашивает уличную температуру с погодных серверов, используя указанные координаты.

Необходимо Интернет-соединение.

Управляемые устройства:

два различных устройства нагрева теплоносителя управляемые сигналом вкл./выкл. Например: тепловой насос и электродкотел.

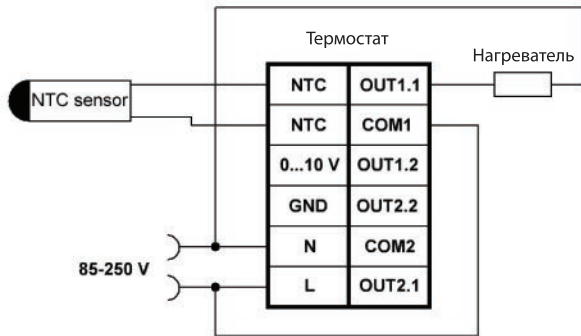


Схема № 1

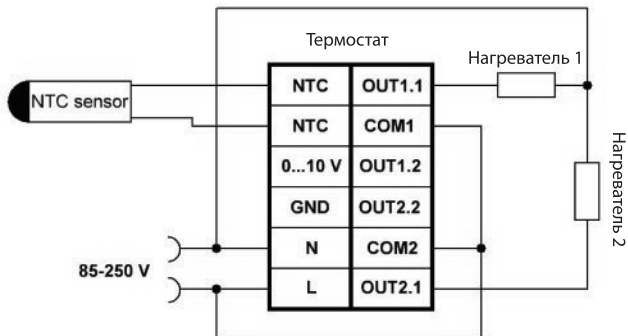


Схема № 2

5.5. СХЕМЫ ПОДКЛЮЧЕНИЯ ТЕРМОСТАТА ДЛЯ РЕГУЛИРОВАНИЯ ТЕМПЕРАТУРЫ ТЕПЛОНОСИТЕЛЯ В СИСТЕМАХ ОТОПЛЕНИЯ, В Т. Ч. С РЕАЛИЗАЦИЕЙ ФУНКЦИИ ПОГОДОЗАВИСИМОЙ АВТОМАТИКИ

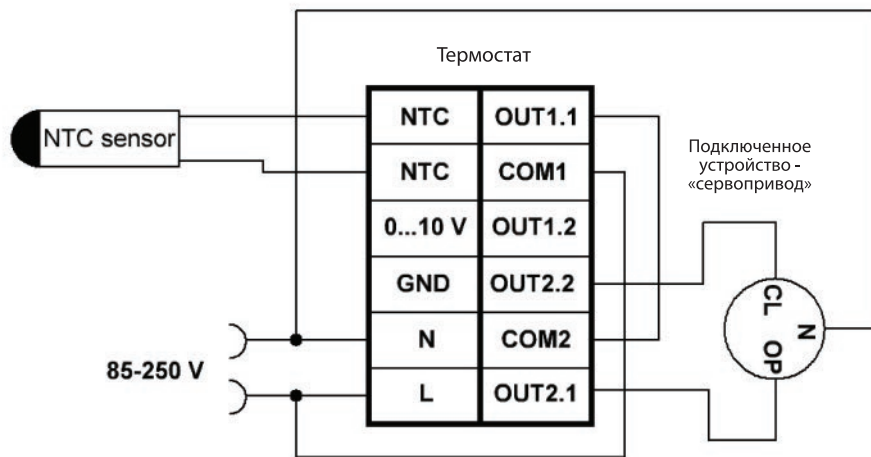


Схема № 3

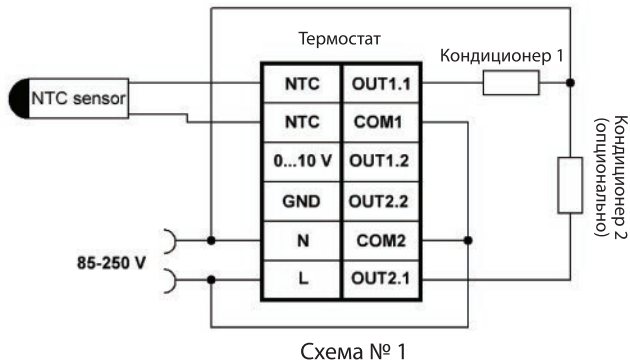
Управляемые устройства:

моторный сервопривод для управления трехходовым клапаном смесительного контура. При использовании функции ПЗА (погодозависимой автоматики), термостат будет устанавливать сам необходимую температуру теплоносителя в зависимости от температуры на улице, установки температурной кривой и желаемой температуры в помещении. Для определения уличной температуры, не требуется монтаж внешнего уличного датчика температуры. Термостат запрашивает уличную температуру с погодных серверов, используя указанные координаты. Необходимо Интернет-соединение.

5.6. СХЕМЫ ПОДКЛЮЧЕНИЯ ТЕРМОСТАТА ДЛЯ РЕГУЛИРОВАНИЯ ТЕМПЕРАТУРЫ ХЛАДОНОСИТЕЛЯ В СИСТЕМЕ ОХЛАЖДЕНИЯ

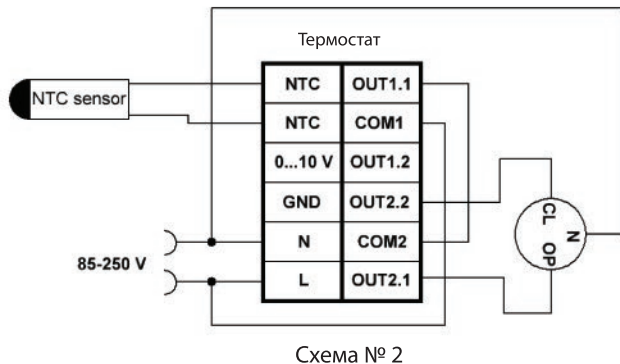
Управляемые устройства:

один или два чиллера для поддержания температуры контура охлаждения.



Управляемые устройства:

моторный сервопривод для управления трехходовым клапаном смесительного контура системы охлаждения.



5.7. СХЕМА ПОДКЛЮЧЕНИЯ ТЕРМОСТАТА ДЛЯ ПРОПОРЦИОНАЛЬНОГО УПРАВЛЕНИЯ ГАЗОВЫМ КОТЛОМ (С МОДУЛЯЦИЕЙ ГАЗОВОЙ ГОРЕЛКИ), В Т. Ч. С РЕАЛИЗАЦИЕЙ ФУНКЦИИ ПОГОДОЗАВИСИМОЙ АВТОМАТИКИ

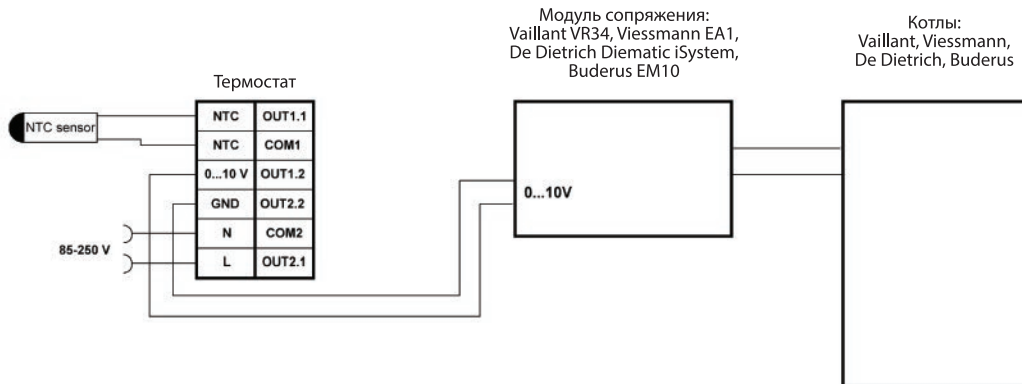


Схема № 1

Управляемые устройства:

газовые котлы Vaillant, Viessmann, De Dietrich, Buderus с соответствующими модулями сопряжения от производителей котлов. Инструкцию по подключению модулей сопряжения к котлам предоставляет производитель котлов. При таком подключении термостат формирует управляющий сигнал 0...10 В для формирования температуры теплоносителя котла и сам котел поддерживает температуру подачи теплоносителя с помощью модуляции горелки.

При использовании функции ПЗА (погодозависимой автоматики), термостат будет устанавливать сам необходимую температуру теплоносителя в зависимости от температуры на улице, установки температурной кривой и желаемой температуры в помещении. Для определения уличной температуры, не требуется монтаж внешнего уличного датчика температуры. Термостат запрашивает уличную температуру с погодных серверов, используя указанные координаты. Необходимо Интернет-соединение.

5.8. СХЕМА ПОДКЛЮЧЕНИЯ ТЕРМОСТАТА ДЛЯ ПРОПОРЦИОНАЛЬНОГО УПРАВЛЕНИЯ КОНДИЦИОНЕРОМ

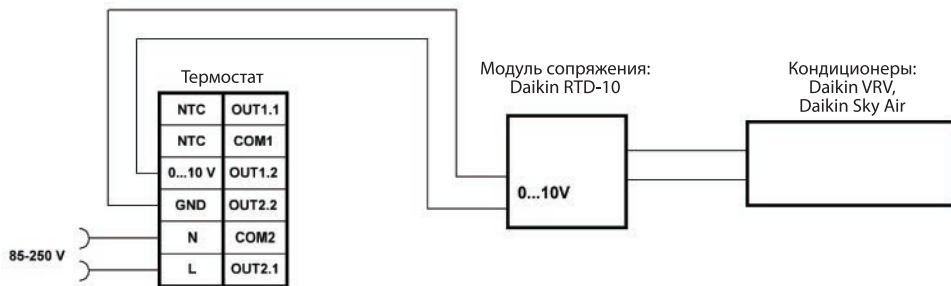


Схема № 1

Управляемые устройства:

кондиционер управляемый напряжением 0-10 В для плавного регулирования скорости вращения вентилятора и степени охлаждения. Для некоторых кондиционеров требуется соответствующий модуль сопряжения.

6. ПЕРВОЕ ВКЛЮЧЕНИЕ

Перед первым включением термостата тщательно проверьте схему подключения к управляемым устройствам, номиналы автоматических выключателей управляемой нагрузки и параметры напряжения. При использовании внешнего NTC-датчика температуры, убедитесь в его правильном монтаже.

При первом включении на экране появится логотип и версия программного обеспечения, далее будет осуществлен вход в мастер настройки.

7. УПРАВЛЕНИЕ ТЕРМОСТАТОМ

Настройка и управление термостатом осуществляется с помощью трех кнопок: **ВЛЕВО** < , **ВПРАВО** > и **ВВОД** ○ .

Переход по меню и изменение параметров осуществляется кратковременным нажатием кнопок **ВЛЕВО**, **ВПРАВО**. Выбор изменяемого параметра кратковременным нажатием кнопки **ВВОД**. Выход из изменяемого параметра осуществляется длительным нажатием кнопки **ВВОД**.

Выход из режима защиты от детей — длительное одновременное нажатие кнопок **ВЛЕВО**, **ВПРАВО**. Основная настройка термостата осуществляется через мастер настроек.

8. МАСТЕР НАСТРОЕК

При первом включении термостата, либо после сброса настроек термостата на заводские установки вход в мастер настроек осуществляется автоматически. В дальнейшем будет запрашиваться пароль. Пароль по умолчанию **0000**.



В зависимости от выбранных настроек в мастере настроек может быть недоступно изменение некоторых параметров.

Вы можете выйти из любого пункта мастера настроек одновременным нажатием и удерживанием кнопок **ВЛЕВО**, **ВПРАВО**.

На первом экране выберите:

Язык (английский, русский)

Формат даты (ДД.ММ.ГГГГ, ДД/ММ/ГГГГ и т. д.)

Формат времени (24-часовой или 12-часовой)

Выберите пункт **Далее.**

Летнее время | (Использовать/Не использовать)

Часовой пояс

Время

Дата

Выберите пункт **Далее.**

Помещение | (Введите название помещения или объекта регулирования)

Регулирование (Выберите предмет регулирования температуры: помещение, теплый пол, бойлер, приточный воздух, бассейн, бассейн, теплоноситель, теплоноситель+ ПЗА*, хладоноситель)

*ПЗА — погодозависимая автоматика

Устройство (Выберите устройство, подключенное к термостату: электронагреватель, котел, электрический кабель теплового пола, термоэлектрическая головка, сервопривод, кондиционер, нагреватель и кондиционер, нагреватель+фанкойл, четырехтрубный фанкойл)

Ед. измерения (°C, K, °F)

Выберите пункт **Далее.**

Тема | (Выберите тему “Классическая” или “Время”)

Звуковой сигнал | (При нажатии на кнопку, при ошибке Вкл/Выкл.)

Подсветка экрана | (Режим: выключена, 10, 30, 120, 300 секунд или постоянно. Цвет: 9 предустановленных цветов или ручная настройка цвета подсветки. Пример #AC0. Первая цифра означает интенсивность свечения красного цвета, вторая цифра — интенсивность зеленого цвета, Третья цифра — интенсивность синего цвета. Регулировка осуществляется шестнадцатеричным числом от 0 до F.)

Центральный индикатор | (Режимы работы: выключен, интеллектуальное свечение, постоянное свечение. При выборе интеллектуального свечения индикатор будет светиться голубым при охлаждении помещения, оранжевым при нагреве, зеленым при достижении установленной температуры, красным при ошибке. При выборе постоянного свечения можно выбрать цвет по аналогии с настройкой подсветки экрана.)

Температурный диапазон | (Задайте минимальное и максимальное рабочее значение температуры объекта регулирования)

Выберите пункт **Далее.**

Аварийное оповещение | (Использовать/Не использовать. Включение оповещения при выходе установленной температуры за недопустимые рамки). Выберите пункт **Далее.**

Настройка аварийного оповещения

Нижняя граница (Задайте максимальное отклонения температуры вниз от установленной для передачи аварийного оповещения)

Верхняя граница (Задайте максимальное отклонения температуры вверх от установленной для передачи аварийного оповещения)

Выберите пункт **Далее**.

Аварийный датчик (Использовать/Не использовать. Включите, если Вы хотите поддерживать температуру помещения с помощью электрического теплого пола, но хотите ограничить температуру теплого пола)

Выберите пункт **Далее**.

Аварийная температура (установите максимально допустимую температуру поверхности пола).

Выберите пункт **Далее**.

Использование первого реле

Время начала (Задайте время начала работы реле)

Время окончания (Задайте время окончания работы реле)

Выберите пункт **Далее**.

Управление двумя устройствами (Использовать/Не использовать. Выберите использовать при подключении двух управляемых устройств. Второе реле включается только при невозможности достичь установленной температуры с помощью первого реле и отклонении от установленной температуры на величину двойной точности установки температуры)

Выберите пункт **Далее**.

Использование второго реле

Время начала (Задайте время начала работы реле)

Время окончания (Задайте время окончания работы реле)

Режим «каникулы» (реле №1) (Использовать/Не использовать. Выберите Использовать для задания периода работы реле)

Выберите пункт **Далее**.

Режим «каникулы» (реле №1)

Дата начала (Выберите дату начала диапазона работы реле)

Дата окончания (Выберите дату окончания диапазона работы реле)

Положение реле (Выберите положение контактов реле)

Режим «каникулы» (реле №2) (Использовать/Не использовать. Выберите Использовать для задания периода работы реле)

Выберите пункт **Далее**.

Режим «каникулы» (реле №2)

Дата начала (Выберите дату начала диапазона работы реле)

Дата окончания (Выберите дату окончания диапазона работы реле)

Положение реле (Выберите положение контактов реле)

Выберите пункт **Далее**.

Предотвращение закисания (Использовать/Не использовать. Выберите Использовать для периодического переключения контактов реле во время каникул)

Выберите пункт **Далее**.

Тип датчика

Внешний/Внутренний. Выберите встроенный датчик для измерения температуры или внешний датчик)

Выберите пункт **Далее**.

Внешний датчик

Датчик (Стандартный, Свой тип, Тип 1, Тип 2. Выберите тип внешнего датчика. При выборе типа датчика отображается измеренная им температура)

Настройка внешнего датчика (выберите температуру и соответствующее ему сопротивление)

Выберите пункт **Далее**.

Потребляемая мощность

Реле №1 (Задайте значение потребляемой мощности для реле №1 и вычисления стоимости потраченной электроэнергии)

Реле №2 (Задайте значение потребляемой мощности для реле №2 и вычисления стоимости потраченной электроэнергии)

Выберите пункт **Далее**.

Расчет электроэнергии

Время начала (задайте время начала интервала конкретной стоимости электроэнергии в ед. за 1 кВт*ч)

Время окончания (задайте время окончания интервала конкретной стоимости электроэнергии в ед. за 1 кВт*ч)

Стоимость (Задайте стоимость в конкретном интервале. Уточните стоимость у поставщика электроэнергии.)

Выберите пункт **Далее**.

Точность поддержания температуры

(0.1 / 0.2 / 0.5 / 1.0 / 2.0 / 5.0°C.) Выберите необходимую точность поддержания температуры. Учитывайте, что при выборе повышенной точности, могут быть очень частые переключения управляющего реле, что может повлиять на ресурс работы термостата.)

Выберите пункт **Далее**.

Режим эконом (установите температуру режима эконом). Выберите пункт **Далее**.

Режим антизаморозка | (установите температуру режима антизаморозка)
Выберите пункт **Далее**.

Режим антиконденсат | (установите температуру и влажность при режиме антиконденсат. Управляющее реле включится при понижении температуры ниже установленной, либо при повышении влажности выше установленной).
Выберите пункт **Далее**.

Коррекция по влажности | (Выкл. / 0.5 / 1.0 / 1.5 / 2.0°C. Установленная температура будет автоматически уменьшаться на установленное значение при увеличении влажности на 60%. Данный режим следует использовать в случае если Вы замечаете, что при изменении влажности восприятие температуры меняется.)
Выберите пункт **Далее**.

Мягкое включение реле №1 | (Использовать/Не использовать. Функция реализует подключение нагрузки при переходе переменного сетевого напряжения через ноль, таким образом продлевая срок службы управляющих реле и исключая дребезг контактов и образование помех). Примечание: Эта функция реализована только для Реле №1.
Выберите пункт **Далее**.

Минимальное напряжение фанкойла | (Задайте минимальное напряжение на вентиляторе фанкойла для установки минимальной скорости вращения вентилятора)
Выберите пункт **Далее**.

Максимальное напряжение фанкойла | (Задайте максимальное напряжение на вентиляторе фанкойла для установки максимальной скорости вращения вентилятора)
Выберите пункт **Далее**.

Чувствительность фанкойла | (низкая / нормальная / высокая. Задаёт кривую производительности вентилятора при отклонении температуры от установленной. Чем выше чувствительность, тем резче будет увеличиваться скорость вращения вентилятора при отклонении температуры от заданной.)
Выберите пункт **Далее**.

Гистерезис переключения обогрева/хладоноситель | (задаёт отклонение температуры от заданной для переключения режима работы термостата с охлаждения на нагрев и наоборот)
Выберите пункт **Далее**.

Задержка включения вентилятора | (задаёт задержку включения вентилятора фанкойла после подачи сигнала на открытие клапана подачи теплоносителя/хладоносителя)
Выберите пункт **Далее**.

Координаты | (Задайте координаты нахождения термостата, для автоматического определения температуры

на улице. Координаты вводятся в целых и сотых долях градуса.)

Координаты можно посмотреть на сайтах: <http://www.maps.yandex.ru>, <http://www.google.ru/maps>. Термостат запрашивает уличную температуру с погодных серверов, используя указанные координаты. Необходимо Интернет-соединение. Выберите пункт **Далее**.

Отопительная кривая

(Задайте наклон отопительной кривой для поддержания оптимальной температуры системы отопления в зависимости от температуры на улице).

Выберите пункт **Далее**.

Наружная температура

Для выкл. обогрева (Задайте температуру на улице для отключения системы отопления)

Предположительная (Задайте предположительную температуру на улице по месяцам, которая будет установлена для расчета температуры теплоносителя, в случае если не будет связи с погодным сервером.)

Коррекция температуры

Внутренний датчик (Задайте отклонение от реальной температуры)

Выберите пункт **Далее**.

Коррекция температуры

Внешний датчик (Задайте отклонение от реальной температуры)

Выберите пункт **Далее**.

Точность температуры

Отображение (Выберите точность отображения температуры на экране)

Установка (Выберите точность установки температуры)

Выберите пункт **Далее**.

Wi-Fi сеть

(Включите для использования функций дистанционного контроля и управления термостатом, для режима ПЗА, а также для возможности обновления ПО. Существует возможность подключения к точкам доступа с автоматическим назначением IP адреса — DHCP, так и задавать параметры подключения вручную).

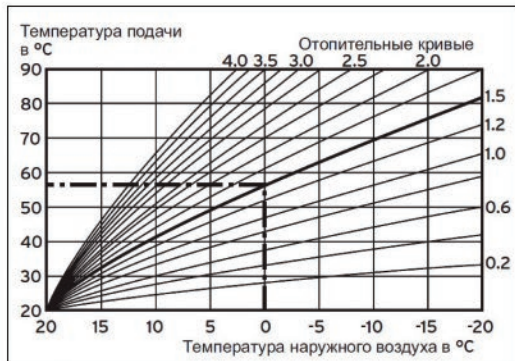
Выберите пункт **Далее**.

Пароль мастера настроек

(введите новый пароль для доступа к мастеру настроек).

Выберите пункт **Далее** для выхода из мастера настроек.

Образец отопительной кривой:



9. ГЛАВНЫЙ ЭКРАН

Выбор темы осуществляется из меню термостата.

При выборе «Классической темы», на табло отображается крупно температура, а текущее время - мелко.

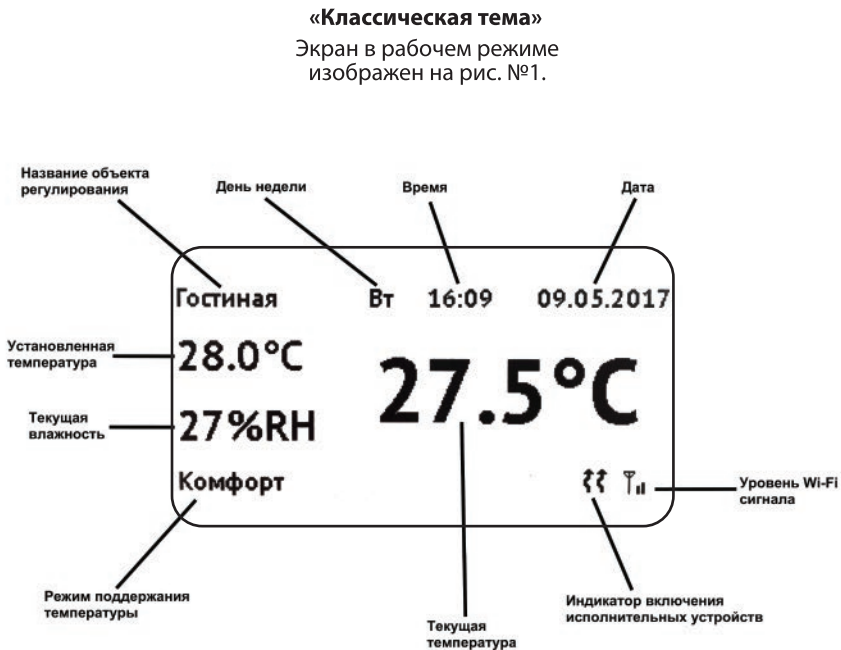


Рис. № 1

9. ГЛАВНЫЙ ЭКРАН

«Тема Время»

Экран в рабочем режиме изображен на рис. №2.



Рис. № 2

«ПЗА»

Экран в рабочем режиме при выборе ПЗА (погодозависимой автоматики) изображен на рис. №3:

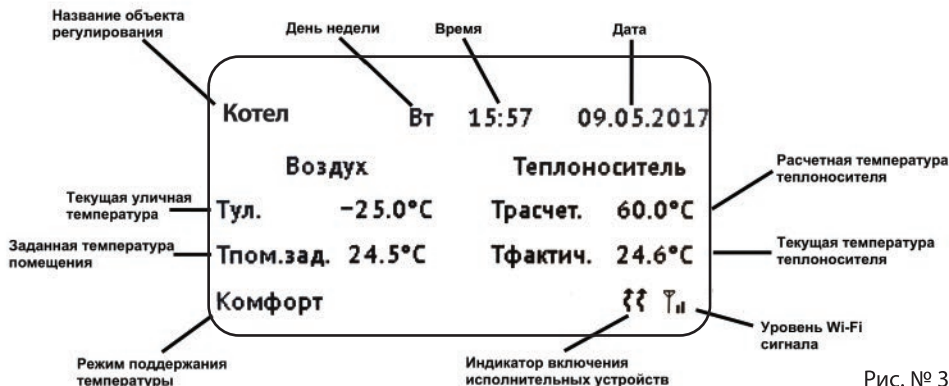
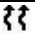





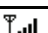








Рис. № 3

Используемые пиктограммы:

	Включение нагревательного устройства
	Включение первого нагревательного устройства (при работе с двумя устройствами)
	Включение второго нагревательного устройства (при работе с двумя устройствами)
	Включение двух нагревательных устройств (при работе с двумя устройствами)
	Открытие сервопривода
	Закрытие сервопривода
	Уровень Wi-Fi сигнала
	Включение устройства охлаждения
	Включение первого устройства охлаждения (при работе с двумя устройствами)
	Включение второго устройства охлаждения (при работе с двумя устройствами)
	Включение двух устройств охлаждения (при работе с двумя устройствами)
	Доступно новое программное обеспечение
	Режим каникулы. Римская цифра обозначает номер реле, которое на каникулах.

Для изменения заданной температуры используются кнопки **ВЛЕВО**, **ВПРАВО**. Для входа в главное меню нажмите кнопку **ВВОД**.

10. ГЛАВНОЕ МЕНЮ

Главное меню состоит из пунктов ниже. Доступность каждого пункта и параметров зависит от произведенных установок в мастере настроек.

Выбрать режим работы | (Выключен / Комфорт / Эконом / По расписанию / Антизаморозка / Антиконденсат)

Изменить расписание | (Позволяет задать расписание работы термостата и установить желаемую температуру в заданные интервалы времени по дням недели, по будням, по выходным или на все дни сразу).

Просмотр расписания | (Позволяет просмотреть расписание по каждому дню недели).

Блокировка | (Включает режим защиты от детей. Загорается индикатор замка на экране. В этом режиме нельзя изменить температуру и войти в главное меню. Для снятия блокировки нажмите и удерживайте одновременно кнопки **ВЛЕВО** и **ВПРАВО** в течение 5 секунд.)

Войти в мастер настроек | (Вход в мастер настроек. Нужен пароль. Пароль по умолчанию 0000).

Основные настройки | (Вход в основные настройки. Нужен пароль. Пароль по умолчанию 0000. В этом меню можно изменить: дату и время, настройки подключения к WI-FI сети, точность поддержания температуры, выбор режима работы устройства, настройку аварийного оповещения, коррекцию температуры по влажности, тему.)

Потребление электроэнергии | (Отображает потребление электроэнергии в кВт*ч за прошлые сутки и стоимость за месяц).

История работы | (Отображает информацию за прошедшие сутки: время работы подключенного устройства в часах и в процентах).

Дополнительно | (Выводит подменю в котором можно произвести сброс термостата на заводские настройки, синхронизировать время с интернет-сервером, подключить смартфон для удаленного управления, посмотреть код для веб-доступа для управления термостатом через веб-интерфейс, сбросить удаленный доступ и обновить микропрограмму.)

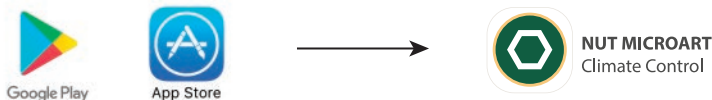
О системе | (Отображает версию ПО, время наработки в сутках, количество переключений реле №1 и №2.)

Выйти из меню | (Осуществляет выход из меню).

При отсутствии действий со стороны пользователя, в течение 30 секунд, термостат автоматически переходит на главный экран.

11. УПРАВЛЕНИЕ С ПОМОЩЬЮ СМАРТФОНА ИЛИ ПЛАНШЕТА

Для удаленного управления термостатом Вам понадобится смартфон под операционной системой Android версии 5.0 и выше или iPhone 5 и новее под управлением операционной системой 10.3 и выше. Скачайте приложение из Play Market или AppStore под названием NUT MicroART. Далее произведите установку на смартфон.



При запуске приложения необходимо синхронизировать смартфон с термостатом. Для этого:

1. Подключите термостат к Wi-Fi сети.
 2. Подключите смартфон к Wi-Fi сети, к которой подключен термостат.
 3. Запустите приложение NUT MicroART на смартфоне.
 4. Нажмите знак + для добавления нового термостата в приложение и введите код для доступа.
 5. Зайдите в **Главное меню** термостата, далее **Дополнительно**, далее **Подключение смартфона**.
 6. Введите пароль от мастера настроек.
 7. Наведите камеру смартфона на экран термостата для сканирования **QR-кода с экрана**.
- После чего в приложении появится подключенный термостат.



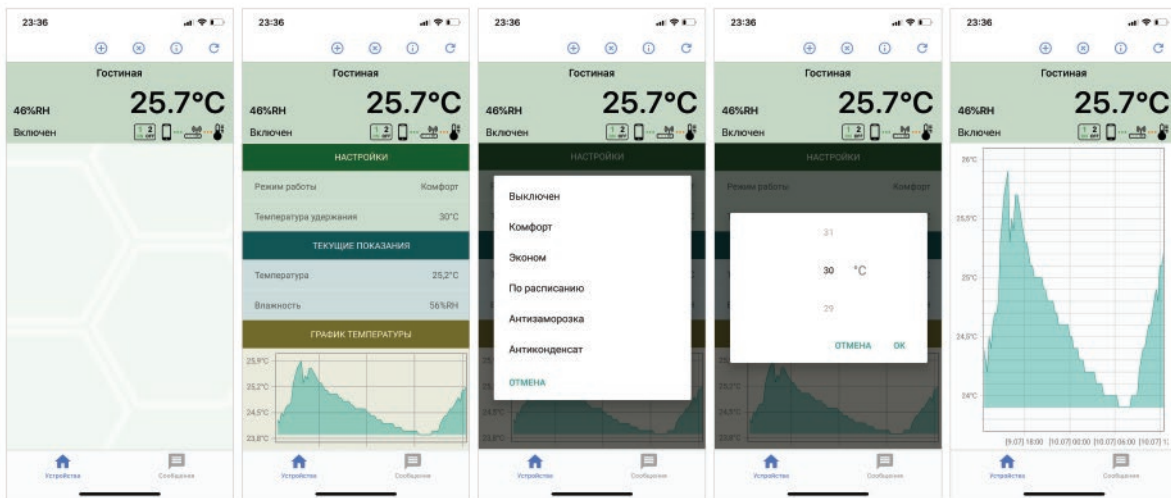
С помощью приложения можно просматривать и изменять:

- режим работы термостата
- расписание
- текущую температуру
- историю измеренной температуры в виде графика.

С помощью приложения можно управлять несколькими термостатами. Также установленное приложение осуществляет прием и отображение Push-уведомлений об аварийных событиях в термостате.

При работе в одной Wi-Fi сети термостата и смартфона, осуществляется прямое управление термостата с помощью смартфона. При удаленном управлении по сети Интернет установка и просмотр текущей температуры происходит с задержкой не более 2-х минут (период обращения термостата к серверу).

На рисунках показаны окна с основными разделами приложения:



12. УПРАВЛЕНИЕ С ПОМОЩЬЮ БРАУЗЕРА

Управление с помощью браузера возможно только через сеть Интернет. Для управления термостатом с помощью браузера, зайдите на сайт www.nut-microart.ru и выберите пункт — **Подключение к термостату**.

В меню термостата зайдите в **Главное меню, Дополнительно, Веб-доступ**.

Введите пароль от мастера настроек. Пароль по умолчанию 0000.

Введите в появившиеся окна: **Идентификатор** и **Код доступа**.

Далее в окне браузера Вы сможете: просматривать и изменять режим работы термостата, расписание, текущую температуру, историю измеренной температуры в виде графика.

Для управления другим термостатом введите соответствующие идентификатор и код доступа в поля окна браузера.



Экран при подключении к веб-интерфейсу



13. ТЕХНИЧЕСКИЕ ХАРАКТЕРИСТИКИ

Напряжение питания	АС 85...250 В 50Гц
Потребляемая мощность	Менее 100 мВт
Встроенный ионистор для работы встроенных часов при отключении напряжения питания в течение не менее	12 часов
Экран	Технология e-ink: электронные чернила, 2.9", разрешение 128*296 px
Тема Время (использование и в качестве часов)	Есть
Экран в рабочем режиме	Тема: «Классическая», Тема «Время», ПЗА (погодозависимая автоматика)
Программирование	есть
Каскадное управление	есть
Интерфейс передачи данных	цифровой
Выходы: 1) Реле №1 2) Реле №2 3) 0...10 В	АС 24-250 В 50 Гц, 16А, функция мягкого включения нагрузки АС24-250 В 50 Гц, 10А Аналоговый выход для управления скоростью вращения ДС-двигателей вентиляторов фанкойлов, ток до 10 мА, управления температурой теплоносителя котлов
Встроенный датчик температуры и влажности	Цифровой Texas Instruments 0...40 °С +0.2°С 5-90% +-5%.

Вход для подключения внешнего датчика температуры	NTC-сенсор любого производителя с сопротивлением от 1 до 100 кОм
Рабочая температура среды	0...+50 °C
Минимальная установочная температура, C	+1 °C
Максимальная установочная температура, C	+99 °C
Вход для подключения внешнего датчика температуры	есть
Единицы измерения температуры	Цельсий, Фаренгейт, Кельвин
Устанавливаемая температура при работе с внешним датчиком	+1...+99 °C
Точность поддержания температуры	Настраивается в диапазоне от 0.1°C* до 5 °C
Модуль Wi-Fi	2,4 ГГц, IEEE 802.11.b, IEEE 802.11.g, IEEE 802.11.n
Рабочая влажность	до 85%
Класс защиты	IP30
Размеры	115*90*30 мм
Вес	260 г
Длина кабеля, м	до 50 м
Число цветовых решений корпуса	5 белый молочный чёрный светло-серый шоколадный
Страна производства	Россия

* указанная точность доступна не для всех режимов.

Примеры гидравлических схем.

Схема подключения водяного калорифера.

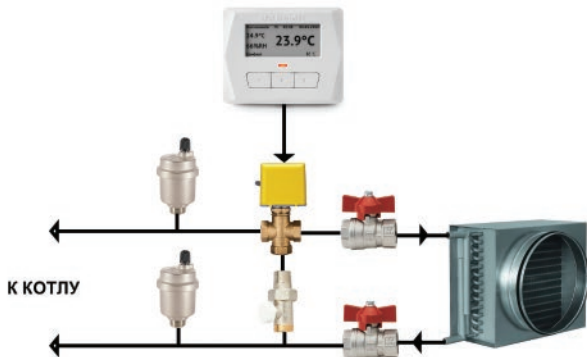


Схема подключения 2-х трубного фанкойла.

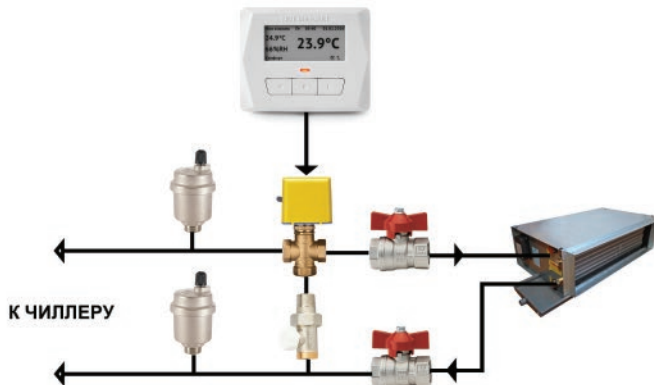
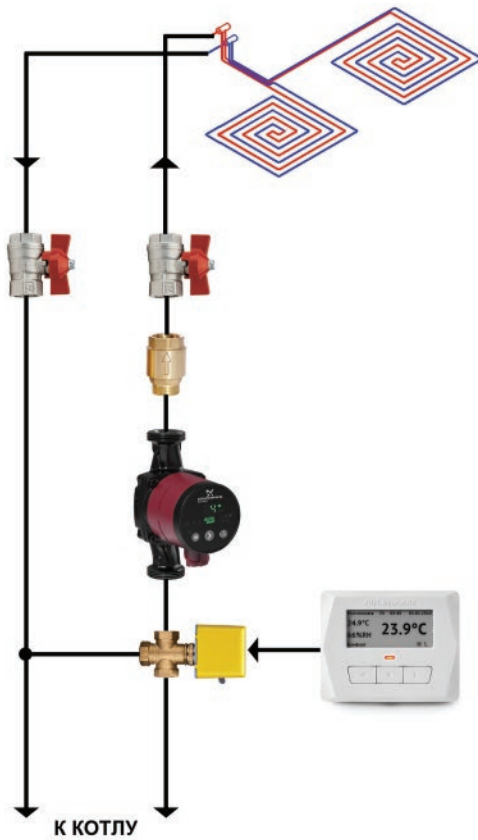


Схема подключения водяного теплого пола.





MICROART

г. Москва, ул. Ивовая, д. 2/133

+7 (495) 504-20-25

+7 (495) 54-23-23-0

sale@microart.ru

nut-microart.ru

microart.pro

microart.ru

invertor.ru

УПРАВЛЕНИЕ ТЕПЛОМ



УПРАВЛЕНИЕ ЭНЕРГИЕЙ



ГАРАНТИЙНЫЙ ТАЛОН

Дата продажи товара ____ ____ 20 ____ г.

Цена _____

Замечания _____

Подпись продавца _____

Производитель ООО «МикроАРТ»

Дата изготовления товара ____ ____ 20 ____ г.

Цветовое решение



белый



молочный



черный



светло-серый



шоколадный



Гарантийный срок - 2 года с даты продажи, но не более 2-х лет и 4-х месяцев с даты изготовления.

Гарантийный ремонт (дата) ____ ____ 20 ____ г.

Гарантийный ремонт (дата) ____ ____ 20 ____ г.

Гарантийный ремонт (дата) ____ ____ 20 ____ г.

Примечание:

Гарантийный ремонт производится при наличии печати фирмы, даты продажи в гарантийном талоне и подписи продавца. Гарантийный (бесплатный) ремонт не производится при нарушении настоящей инструкции по эксплуатации, нарушении пломб или иного вмешательства в конструкцию.

Порядок возврата исправного товара купленного через интернет: семь дней после получения заказчиком.